

GRUNDIG

Service Anleitung

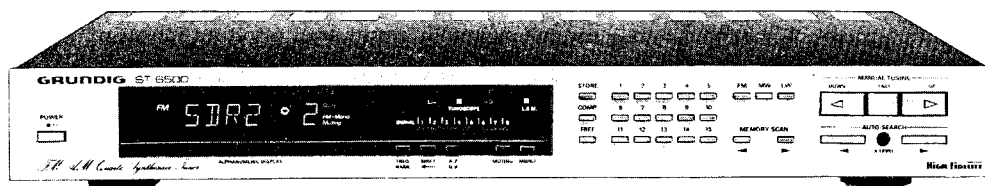


2/83

Tuner
ST 6500

T 7500

T 7500 a



Abgleich- und Prüfvorschrift

1. Allgemeine Hinweise
2. Ausbauhinweise
 - 2.1 Öffnen des Gerätes
 - 2.2 Ausbau des Bedienteils
3. Einstellen der + 32 V
 - 3.1 Netzteilspannungen
4. FM-Abgleich
 - 4.1 FM-HF-ZF-Abgleich
 - 4.2 Korrektur des ZF-Versatzes zur Mittenfrequenz
 - 4.3 Einstellen der 500 kHz
 - 4.4 FM-HF-ZF-Abgleich
 - 4.5 Demodulatorabgleich und Mono-Klirrfaktormessung
 - 4.6 Prüfung der NF-Ausgangspegel
 - 4.7 FM-Feldstärke-Abgleich
 - 4.8 Muting-Suchlaufpegel-Abgleich
 - 4.9 Einstellung des Übersprechens
 - 4.10 Pilotreste-Abgleich
 - 4.11 Einstellung der Mono-Stereo-Schaltsschwelle
 - 4.12 Messen des FM-Klirrfaktors
 - 4.13 FM-Fremdspannungsabstand: Mono
 - 4.14 Prüfen des Tunoscopes, der Muting und des Suchlaufes
5. AM-Abgleich
 - 5.1 MW-Oszillator-Abgleich
 - 5.2 MW-HF-ZF-Abgleich
 - 5.3 LW-Oszillator-Abgleich
 - 5.4 LW-HF-Abgleich
 - 5.5 MW-Klirrfaktor
 - 5.6 Einstellen der Feldstärkeanzeige
 - 5.7 Abgleich des Nulldurchganges
 - 5.8 Prüfen des Suchlaufes und des Tunoscopes
6. Abgleichlageplan
7. Funktionsschaltbild

GRUNDIG

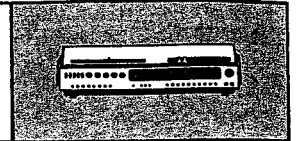
Service Anleitung



12/83

T 7500

-
- D** Für dieses Gerät gilt die Service-Anleitung ST 6500.
Unterschied: Optik neu.
-
- GB** For this set, the Service Instruction ST 6500 is valid.
Difference: appearance new.
-
- F** L'instruction de service du ST 6500 est également valable pour cet appareil.
Différence: esthétique différente.
-
- I** Per questo apparecchio valgono le stesse istruzioni di servizio dell'ST 6500.
Differenza: nuova estetica.
-



12/84

T 7500 a

-
- D** Für dieses Gerät gilt die Service-Anleitung ST 6500 bzw. der Hinweis auf T 7500.
Unterschied: Optik neu. Angleichung der Tastenoptik an den übrigen Geräten durch entsprechend gestaltete Frontgraphik.
-
- GB** For this set, the Service Instruction ST 6500 or the reference to T 7500 is valid.
Difference: new styling. Adaptation of button styling to the other sets through appropriately designed front graphics.
-
- F** L'instruction de service du ST 6500 avec la remarque concernant le T 7500 est également valable pour cet appareil.
Différence: esthétique différente. Optique des touches similaire avec les autres appareils, dûe à une conception graphique de la façade appropriée.
-
- I** Per questo apparecchio valgono le stesse istruzioni di servizio dell' ST 6500 risp.te l'avvertenza del T 7500.
Differenza: nuova estetica. L'estetica dei tasti è stata adattata agli altri apparecchi mediante appropriata progettazione della grafica frontale.
-

1. Allgemeine Hinweise

Das Gerät muß den Sicherheitsbestimmungen gemäß VDE 0860 H/ . . 69 entsprechen. Folgende Punkte sind besonders zu beachten:

- Alle netzspannungsführenden Leitungen müssen in den Lötösen durch Umbiegen mechanisch gesichert sein.
- Primärseitig sind nur Isolierschläuche mit mindestens 0,4 mm Wandstärke zugelassen.
- Schwer entflammbare Widerstände, Berührungsschutzkondensatoren und Sicherungen (G-Schmelzeinsätze) müssen den geforderten Bedingungen entsprechen und die im Schaltbild aufgeführten Werte besitzen.
- Auf der Primärseite sind die geforderten Luft- und Kriechwege unbedingt einzuhalten:
 - Mindestabstand zwischen netzspannungsführenden Teilen und berührbaren Metallteilen (Metallgehäuse usw.): 6 mm.
 - Mindestabstand zwischen den Netzpolen: 3 mm
- Prüfspannung zwischen Netzpolen und berührbaren Teilen (Metallgehäuse, Anschlußbuchsen usw.): 3000 V_{eff}.
- Soweit für die in diesem Gerät verwendeten Transistoren und Dioden BV-Blätter angelegt wurden, ist zu gewährleisten, daß nur solche Transistoren und Dioden eingesetzt werden, die den darin aufgeführten Spezifikationen entsprechen. Bei Verwendung von Ersatz- bzw. Ausweichtransistoren ist vorher die Genehmigung des ZKD einzuholen.

Die Messungen der Fremdspannungsabstände und Klirrfaktoren sind mit Bodenplatte durchzuführen. Alle Kondensatoren bzw. Elkos müssen die vorgeschriebenen Betriebsspannungen und speziellen Eigenschaften besitzen (MKT, FKC, Tantal usw.).

Für Lötarbeiten in der Nähe von Spulen mit HF-Eisen- oder Ferritkernen (Nova-Spulen usw.) dürfen keine magnetisch wärmegeregelten LötKolben ohne besondere Abschirmmaßnahmen verwendet werden (z. B. Magna-stat von Weller).

Behandlung von Bauelementen in MOS-Technik

Schaltungen, die in MOS-Technik aufgebaut sind, bedürfen einer besonderen Vorsicht gegen statische Aufladung.

Statische Ladungen können an allen hochisolierenden Kunststoffen auftreten und auf Menschen übertragen werden, zumal wenn Kleidung und Schuhe aus synthetischem Material bestehen.

Schutzstrukturen an den Ein- und Ausgängen der MOS-Schaltungen ergeben wegen ihrer Einschaltzeit nur begrenzte Sicherheit.

Um die Bauelemente vor statischen Aufladungen zu schützen, empfiehlt es sich, folgende Regeln zu beachten:

- MOS-Schaltungen sollen bis zur Verarbeitung in elektrisch leitendem Material verbleiben.
Keinesfalls in Styropor oder Plastikschienen lagern und transportieren.
- Personen, die MOS-Bauelemente bearbeiten, müssen sich zuvor durch Berühren eines geerdeten Gegenstandes entladen.
- MOS-Bauelemente dürfen nur am Gehäuse angefaßt werden, ohne daß die Anschlüsse berührt werden.
- Prüfung und Verarbeitung darf nur an geerdeten Geräten vorgenommen werden.
- MOS-IC's in Steckfassungen nicht unter Betriebsspannung lösen oder kontaktieren.
- Bei p-Kanal-MOS-Bauelementen dürfen keine positiven Spannungen (bezogen auf Substratanschluß V_{ss}) an die Schaltung gelangen.
- Lötvorschriften für MOS-Schaltungen:
 - Nur netzgetrennte NiedervoltlötKolben verwenden.
 - Maximale Lötzeit 5 Sekunden bei einer Kolbentemperatur von 300° C bis 400° C.

2. Ausbauhinweise

2.1 Öffnen des Gerätes (Abb. 1)

- Vier Schrauben (a) an den Seiten herausdrehen.
- Gehäuseoberteil nach oben abheben.

2.2 Ausbau des Bedienteils (Abb. 1)

- Schrauben (b) und die Schraube (c) herausdrehen.
- Bedienteil abnehmen.

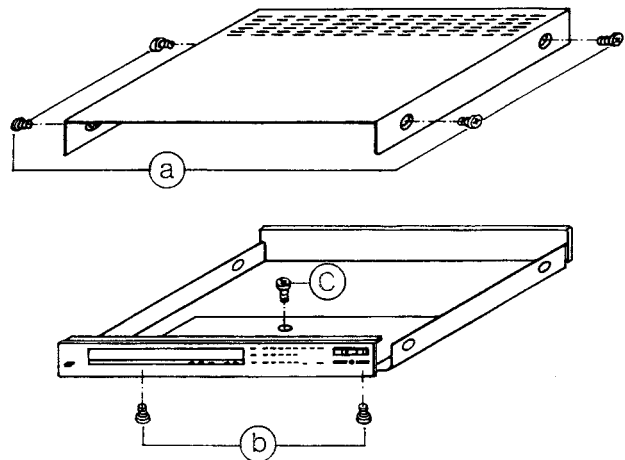


Abb. 1

3. Einstellen der +32 V

Mit Regler R 527 32 V ± 0,1 V an Service-Leiste Pkt. 13 einstellen. Daraus ergibt sich die Spannung von 24,5 V an der Service-Leiste Pkt. 2.

3.1 Netzteilspannungen

An der Service-Leiste werden folgende Spannungen gemessen:

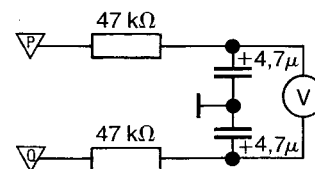
- Pkt. 1 -23 V (-21,5 V bis -24,5 V)
- Pkt. 10 +55 V (48 V bis 62 V)
- Pkt. 14 + 5 V (4,75 V bis 5,25 V)
- Pkt. 18 +15 V (14 V bis 16 V)

4. FM-Abgleich

Vorbereitungen:

Erdfreies Voltmeter mit 0-Punkt in der Mitte, 300 mV Bereich an Service-Leiste Pkt. 11 △ M.Pkt. ▽ und Pkt. 12 △ M.Pkt. ▽ über Siebglied anschließen.

M.Pkt. ▽ an Plus-Eingang.



Erdfreies Voltmeter mit 0-Punkt in der Mitte, 300 mV Bereich an Service-Leiste Pkt. 3 △ M.Pkt. ▽ und Pkt. 4 △ M.Pkt. ▽ anschließen. M.Pkt. ▽ an Plus-Eingang. Voltmeter, 3 V-Bereich als Feldstärkeanzeige an Service-Leiste Pkt. 5 und Masse.

4.1 FM-HF-ZF-Abgleich

Abstimmungsspannung bei 88 MHz (2,42 V ± 1%) und bei 106 MHz (16,16 V ± 1%) messen. Gegebenenfalls mit Oszillatortrimmer (A) oder Oszillatortrimmer (B) einstellen.

Wobbelsender an 75 Ω - Antenneneingang, Sichtgerät mit NF-Tastkopf an M.P. ▽. HF-Abgleich mit kleinstmöglicher Antennenspannung durchführen.

Wobbelsender und Gerät auf 96 MHz ± 250 kHz Hub. Mit ZF-Kreis (M) die ZF-Kurve auf Maximum und Symmetrie abgleichen.

4.2 Korrektur des ZF-Versatzes zur Mittenfrequenz

Nur bei Wechseln des Keramikfilters.

Die ZF kann in 16 Schritten von je 12,5 kHz versetzt werden. Der Hub wird auf ± 120 kHz verringert.

Die ZF-Kurve symmetrisch zur Mitte stellen (siehe folgende Tabelle)

B Ø	B 1	B 2	B 3	ZF (MHZ)
				10.6000
●—●				10.6125
	●—●			10.6250
●—●	●—●			10.6375
		●—●		10.6500
●—●		●—●		10.6625
	●—●	●—●		10.6750
●—●	●—●	●—●		10.6875
			●—●	10.7000
●—●			●—●	10.7125
	●—●		●—●	10.7250
●—●	●—●		●—●	10.7375
		●—●	●—●	10.7500
●—●		●—●	●—●	10.7625
	●—●	●—●	●—●	10.7750
●—●	●—●	●—●	●—●	10.7875

Die ZF-Programmierung durch Drücken der Muting Taste neu übernehmen.
Mit C 423 wird die Mittenfrequenz fein eingestellt.

4.3 Einstellen der 500 kHz

Mit Trimmer C 423 500 kHz an den M.Pkt. ∇ und ∇ einstellen. Maximal möglicher Ziehbereich bis 3 kHz.

4.4 FM-HF-ZF-Abgleich

Den Hub bei 96 MHz auf ± 250 kHz erhöhen. ZF-Kreis \textcircled{L} auf Maximum und Symetrie abgleichen. HF-Pegel 2-3 μV . Wobbelsender auf 88 MHz, ohne Hub, Gerät auf 88 MHz, HF-Pegel 2-3 μV . Trennstufenkreis \textcircled{C} , Vorkreise \textcircled{E} und \textcircled{G} und Antennenkreis \textcircled{I} auf maximale Feldstärke abgleichen (ca. 1 V.) Wobbelsender auf 106 MHz, ohne Hub, Gerät auf 106 MHz, HF-Pegel 2-3 μV . Trennstufenkreis \textcircled{D} , Vorkreise \textcircled{F} und \textcircled{H} und Antennenkreis \textcircled{K} auf maximale Feldstärke abgleichen (ca. 1 V.) Abgleich wiederholen, bis keine Verbesserung möglich ist. Mit 106 MHz beenden.

4.5 Demodulatorabgleich und Mono-Klirrfaktormessung

Wobbelsender auf 93 MHz, Mono, 1 mV/75 Ω , 1 kHz Modulation bei ± 40 kHz Hub. Gerät auf 93 MHz. Klirrfaktormessgerät an NF-Ausgang. Regler R 128 auf Mitte stellen, Kern der Spule \textcircled{N} eine Umdrehung nach innen drehen. Mit Spule \textcircled{N} NF suchen (Oszillator rastet ein), an den M.Pkt. ∇ und ∇ 0 V einstellen ($K_{\text{ges}} \leq 0,08\%$). Ist der Klirrfaktor zu groß, mit \textcircled{N} auf 0,06 - 0,08% einstellen. Anschließend mit R 128 die 0V ± 100 μV wieder einstellen. Filter \textcircled{I} auf maximale Feldstärke abgleichen. Mit \textcircled{P} Nulldurchgang des Tunoscopes an M.Pkt. ∇ und ∇ auf 0 V ± 10 mV einstellen.

4.6 Prüfung der NF-Ausgangspegel

Wobbelsender an NF-DIN-Buchse (Pin 3 links, Pin 5 rechts), Frequenz 93 MHz HF-Pegel 1 \sim V/75 Ω . 1 kHz ± 40 kHz Hub. Gerät auf 93 MHz. NF-Regler R 206/R 208 auf Mittenstellung. Der NF-Ausgangspegel für links und rechts darf höchstens ± 2 dB voneinander abweichen.

4.7 FM-Feldstärke-Abgleich

FM-Sender auf 96 MHz, 1 μV /75 Ω , keine Modulation, Gerät auf 96 MHz. Mit R 11 wird die 1. LED der Feldstärkeanzeige zum Leuchten gebracht. HF-Pegel $\leq 0,3$ μV absenken, die 1. LED muß verlöschen. HF-Pegel auf 5 mV/75 Ω .

Mit R 91 wird die Feldstärkeanzeige so eingestellt, daß die 8. LED gerade verlöscht.
Bei ≥ 10 mV/75 Ω muß die gesamte Anzeige aufleuchten.

4.8 Muting-Suchlaufpegel-Abgleich

FM-Sender auf 96 MHz, 2,5 μV /75 Ω , ohne Modulation Gerät auf 96 MHz. Regler R 479 so verändern, daß das Tunoscope von Rot auf Grün umschaltet.

4.9 Einstellung des Übersprechens

Meßsender auf 95 MHz, 1 mV/75 Ω stereomoduliert mit f_{mod} 1 kHz. Der Hub beträgt 40 kHz + 7,5 kHz Pilothub. Gerät auf „FM“, MPX „ein“.
a) Regler R 177 (Ü 2) und R 162 (Stereoschwelle) auf Linksanschlag drehen (Masse).
b) Erst Regler R 169 (Ü 1), dann Regler R 177 (Ü 2) auf minimales Übersprechen abgleichen (selektiv messen). Abgleich nicht wiederholen.

4.10 Pilotreste-Abgleich

FM-Sender auf 95 MHz, 1 mV/75 Ω , Modulation 1 kHz ± 40 kHz Hub und 6 kHz Pilothub. Die Dämpfung der Pilotreste im linken und rechten Kanal bezogen auf 1 kHz mit ± 40 kHz Hub beträgt bei 19 kHz ≥ 55 dB. bei 38 kHz ≥ 60 dB. Wird die Pilotdämpfung nicht erreicht, mit L 17, L 19 (linker Kanal) und L 18, L 21 (rechter Kanal) einstellen.

4.11 Einstellung der Mono-Stereo-Schaltsschwelle

Meßsender auf 103 MHz, moduliert mit 19 kHz, 5,5 kHz Hub. HF-Pegel 3,16 $\mu\text{V} \pm 0,4$ μV /75 Ω . Gerät auf 103 MHz, MPX „ein“. Regler R 162 von Rechtsanschlag beginnend soweit nach links drehen, bis die Stereoanzeige gerade aufleuchtet. Die MPX-0-Taste drücken, die Stereoanzeige muß verlöschen.

4.12 Messen des FM-Klirrfaktors

a) Klirrarmer Mono-Sender auf 95,2 MHz, Gerät auf 95,2 MHz. HF-Pegel 1 mV/75 Ω , f_{mod} 1 kHz bei 40 kHz Hub, Klirrfaktor (K 2 + K 3) für linken und rechten Kanal $\leq 0,1\%$.
b) Stereo-Sender 108 MHz, Gerät auf 95,2 MHz setzen. HF-Pegel 1 mV/75 Ω , f_{mod} 1 kHz bei 40 kHz Hub. Stereo R bzw. L moduliert mit einem Pilothub von 6 - 7,5 kHz; Klirrfaktor (K 2 + K 3) für linken und rechten Kanal $\leq 0,2\%$. Wird der Stereoklirrfaktor nicht erreicht, mit ZF-Filter \textcircled{L} korrigieren. Vorgang darf nicht wiederholt werden.

4.13 FM-Fremdspannungsabstand: Mono

Diese Messung kann nur mit einem in höchstem Maße brumm- und rauscharmen FM-Sender durchgeführt werden. Meßsender 91 MHz, 1 mV/75 Ω , f_{mod} 1 kHz, 40 kHz Hub. NF-Voltmeter mit Bandpaß: 31,5 Hz - 15 kHz Spitzenwertanzeige, gemessen nach DIN 45 405 an DIN-Buchse für NF-Pegelausgänge. Gerät exakt abstimmen. Fremdspannungsabstand > 69 dB für links/rechts.

4.14 Prüfen des Tunoscopes, der Muting und des Suchlaufes

Meßsender auf 96 MHz, 1 mV/75 Ω mit 50 Hz bei ± 50 kHz Hub modulieren. Gerät exakt abstimmen, Muting ist gedrückt. Regler R 253 steht auf Linksanschlag. Es darf nur die grüne LED des Tunoscopes leuchten. Die Modulation von 50 Hz wird nun abgeschaltet. Wird das Gerät mit 25 kHz verstimmt, dann darf bei Frequenzverkleinerung nur die linke rote LED und bei Frequenzvergrößerung nur die rechte LED leuchten. Das Gerät ist dabei gemutet. Das Gerät wieder exakt abstimmen. Senderpegel auf 5 mV/75 Ω erhöhen. Drehpotentiometer R 253 auf Rechtsanschlag bringen. Der Suchlauf muß nun wieder ordnungsgemäß fangen.

5. AM-Abgleich

Vorbereitungen:

Wobbelsender an 75 Ω Antenneneingang. Sichtgerät an M.Pkt. ∇ gegen Masse. Millivoltmeter an NF-DIN-Buchse. An die Service-Leiste Pkt. 6 Digitalvoltmeter zum Messen der Abstimmspannung (nur für AM-Abgleich).

5.1 MW-Oszillator-Abgleich

Gerät auf „MW“ 558 kHz stellen. Mit Oszillatortrimmer $\textcircled{1}$ die Abstimmspannung auf 1,83 V ± 50 mV einstellen. Gerät auf 1449 kHz. Mit Oszillatortrimmer $\textcircled{2}$ die Abstimmspannung auf 19,9 V ± 200 mV einstellen. $\textcircled{1}$ und $\textcircled{2}$ wechselweise wiederholen bis die Toleranzen eingehalten werden und mit 1449 kHz beenden.

5.2 MW-HF-ZF-Abgleich

Wobbelsender auf 558 kHz, $U_A = 15 - 25$ μV . Gerät auf 558 kHz. Mit Vorkreisspule $\textcircled{3}$ und ZF-Spule \textcircled{I} ZF-Kurve auf Maximum und Symetrie abgleichen. Wobbelsender auf 1449 kHz, Gerät auf 1449 kHz. Mit Vorkreistrimmer $\textcircled{4}$ an ZF-Kurve auf Maximum und Symetrie abgleichen. Abgleich wechselweise wiederholen, bis keine Verbesserung möglich ist.

5.3 LW-Oszillator-Abgleich

Gerät auf „LW“ 164 kHz stellen. Mit LW-Oszillatortrimmer $\textcircled{5}$ die Abstimmspannung auf 2,35 V ± 50 mV einstellen.

5.4 LW-HF-Abgleich

Wobbler und Gerät auf 164 kHz. Mit Vorkreisspule $\textcircled{7}$ Feldstärke auf Maximum abgleichen. Wobbler und Gerät auf 317 kHz. Mit Vorkreistrimmer $\textcircled{6}$ Feldstärke auf Maximum abgleichen. Abgleich wechselweise wiederholen, bis keine Verbesserung möglich ist.

5.5 MW-Klirrfaktor

Klirrarmer AM-Meßsender 999 kHz, 160 mV, f_{mod} 1 kHz, 80% Modulation. An NF-DIN-Ausgang Klirrfaktormessgerät anschließen. Gerät auf 999 kHz. Der Klirrfaktor muß $\leq 5\%$ sein.

5.6 Einstellen der Feldstärkeanzeige

Einspeisung wie bei 5.5 jedoch ohne Modulation. Mit Regler R 36 die 8. LED der Feldstärkeanzeige zum Leuchten bringen.

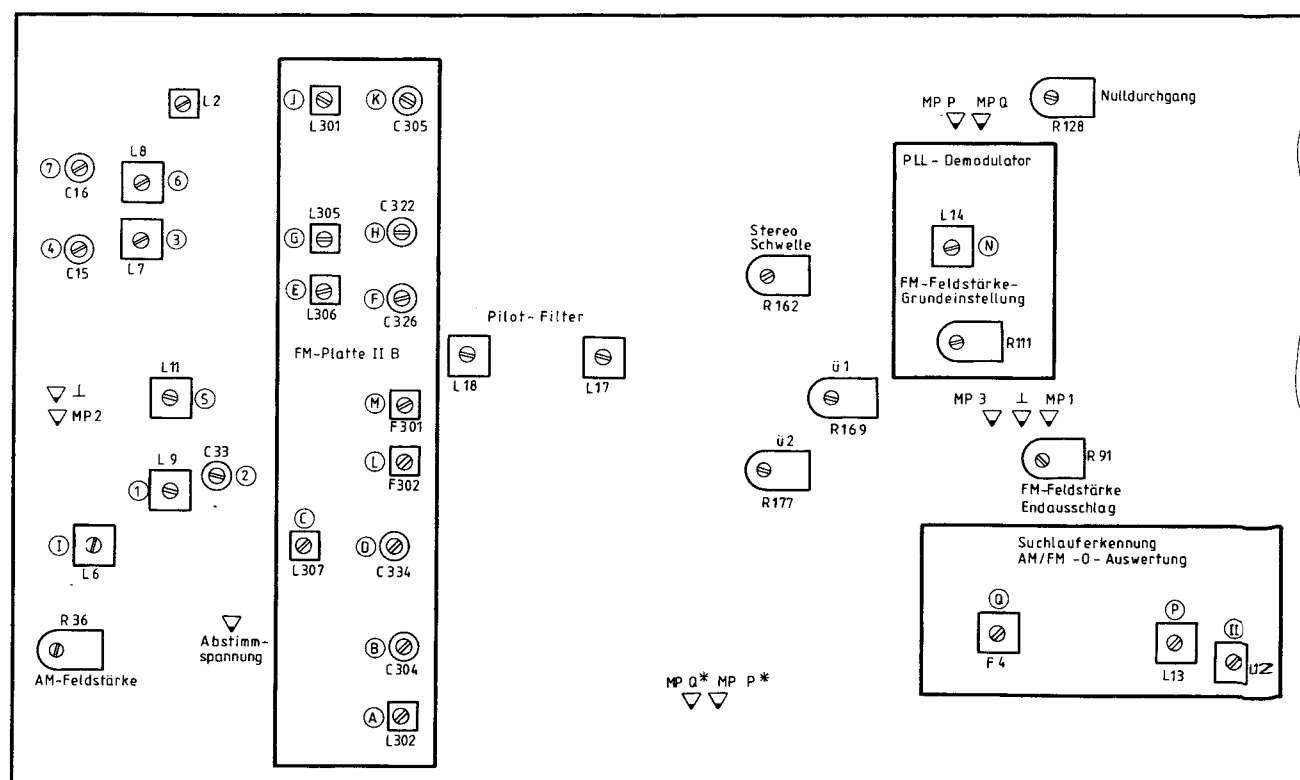
5.7 Abgleich des Nulldurchganges

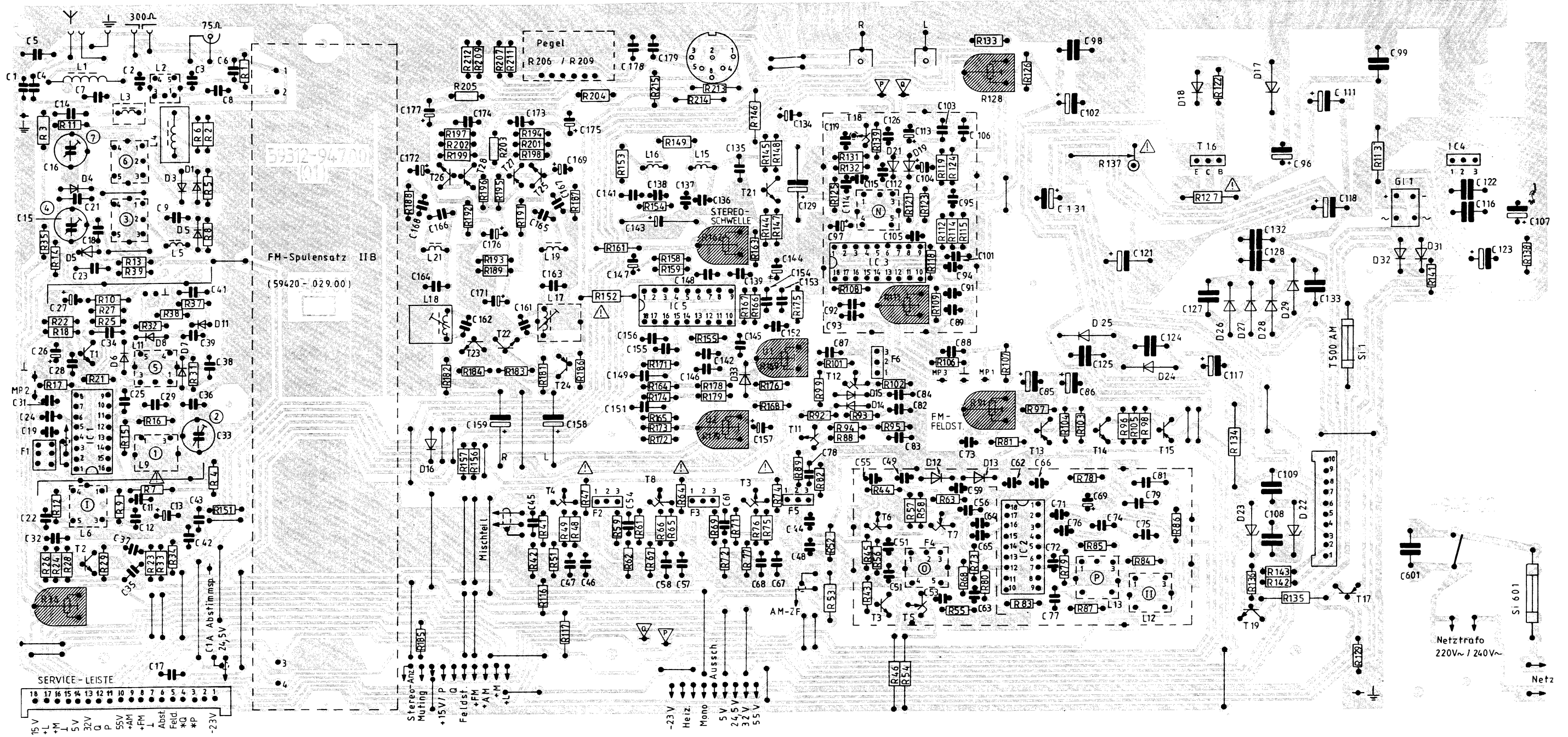
Einspeisung wie bei 5.5. Mit Spule \textcircled{II} Nulldurchgang auf 0V ± 10 mV abgleichen.

5.8 Prüfen des Suchlaufes und des Tunoscopes

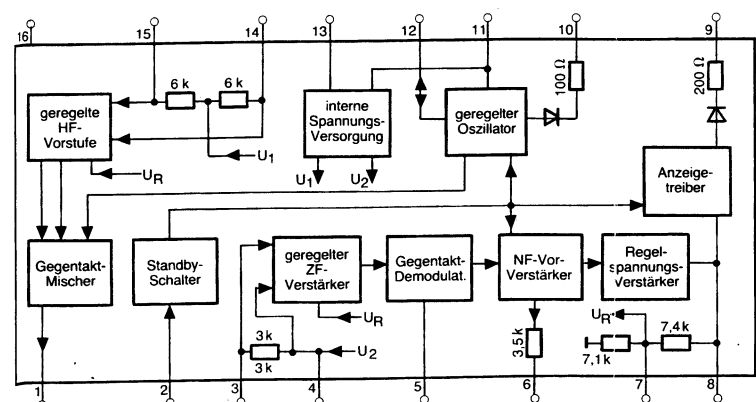
Der HF-Pegel bei 999 kHz wird auf 50 μV (-76 dB) verringert, der Sender muß mit dem Suchlauf gefangen werden. Regler R 253 auf Linksanschlag. Wird der HF-Pegel um 20 dB verringert, dann muß die Feldstärke-Anzeige und die Grün-Anzeige vom Tunoscope verlöschen. HF-Pegel wird auf 30 mV (-20 dB) erhöht. Regler R 253 wird auf Rechtsanschlag gebracht. Der Suchlauf muß diesen Sender fangen. Regler R 253 wird auf Linksanschlag gestellt. Sender auf 164 kHz und 200 μV bringen, Gerät auf 164 kHz. Der Suchlauf muß diesen Sender fangen.

6. Abgleichlageplan

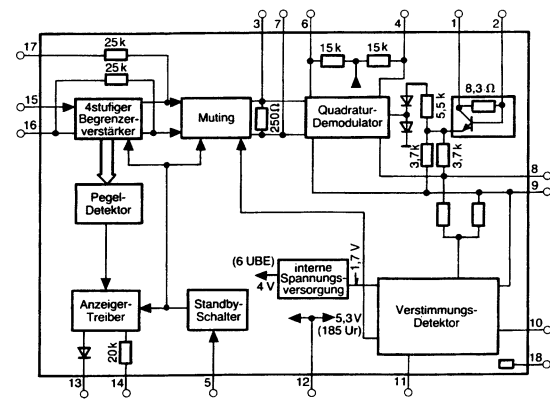




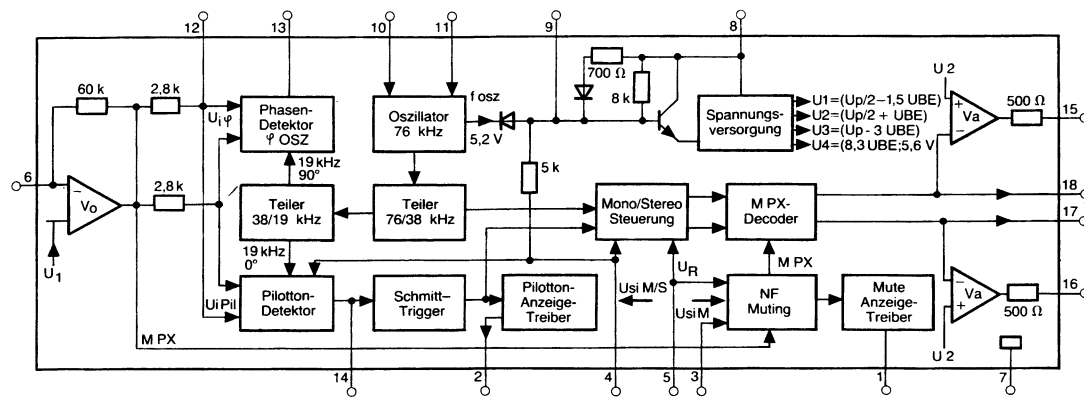
Chassis-Platte, Lötseite 59312-190.00
 CHASSIS BOARD, SOLDER SIDE
 CIRCUIT IMPRIME CHASSIS, COTE SOUDURES
 PIASTRA CHASSIS, LATO SALDATURE



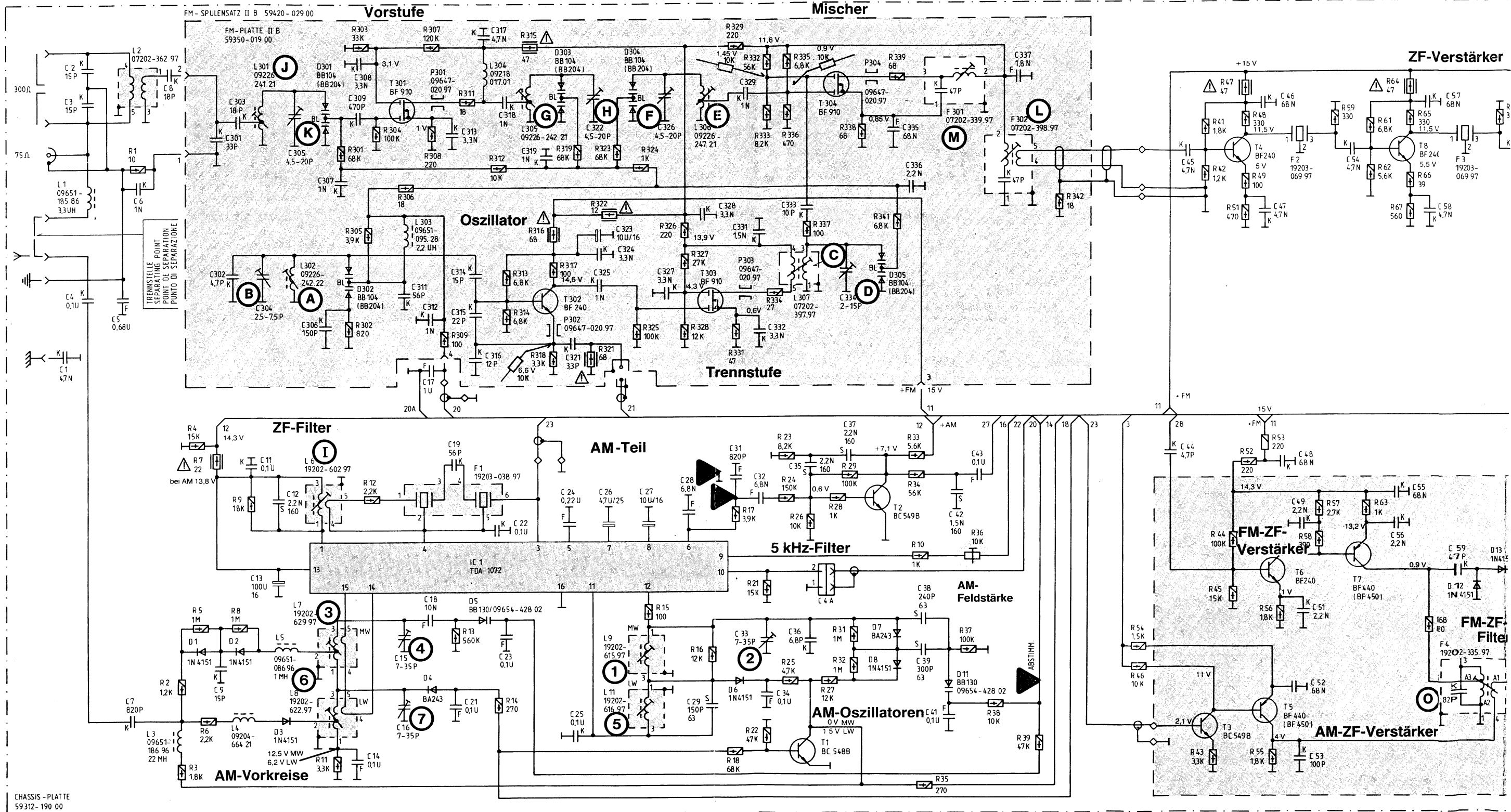
IC 1 TDA 1072



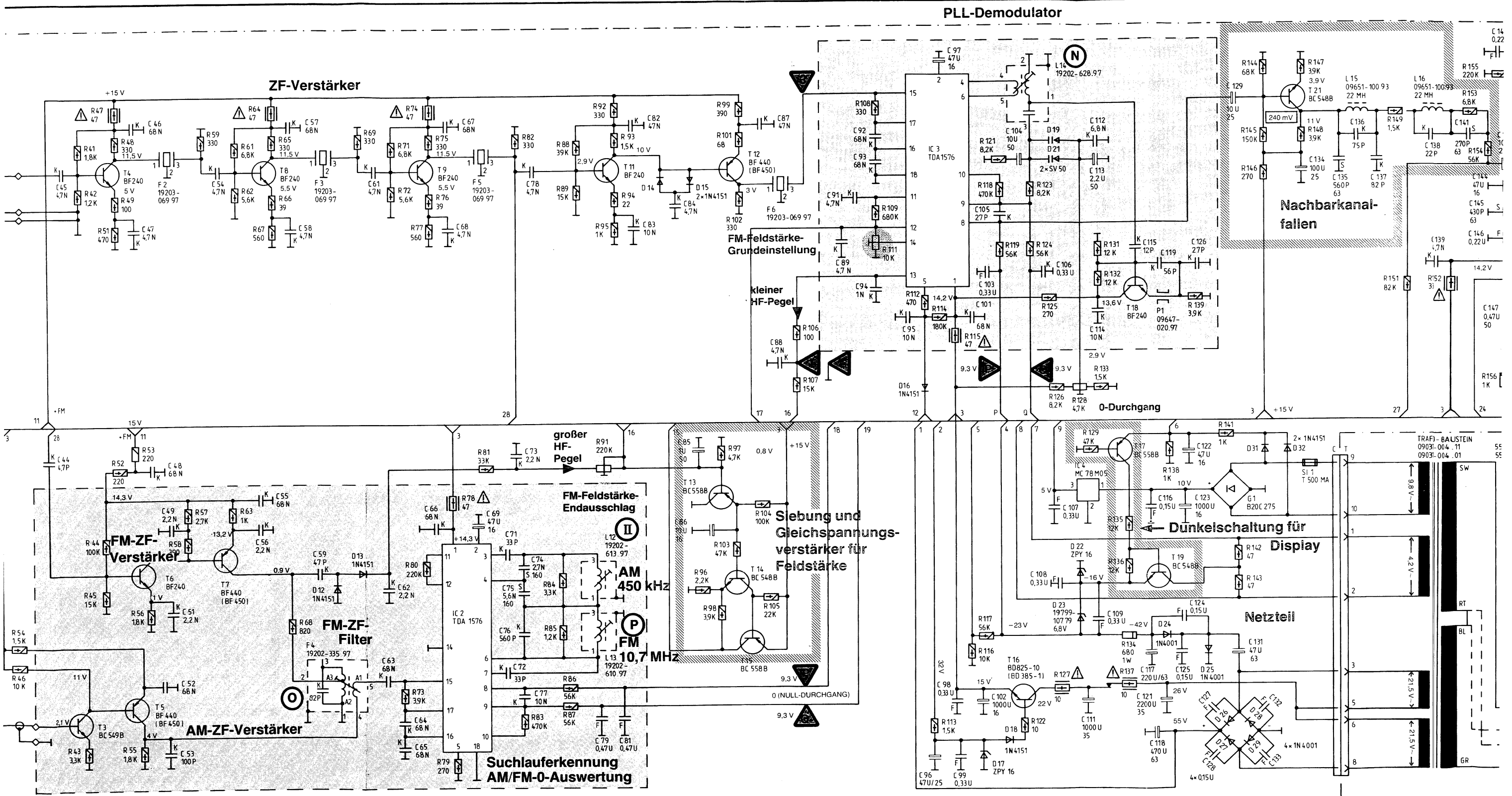
IC 2+3 TDA 1576



IC 5 TDA 1578

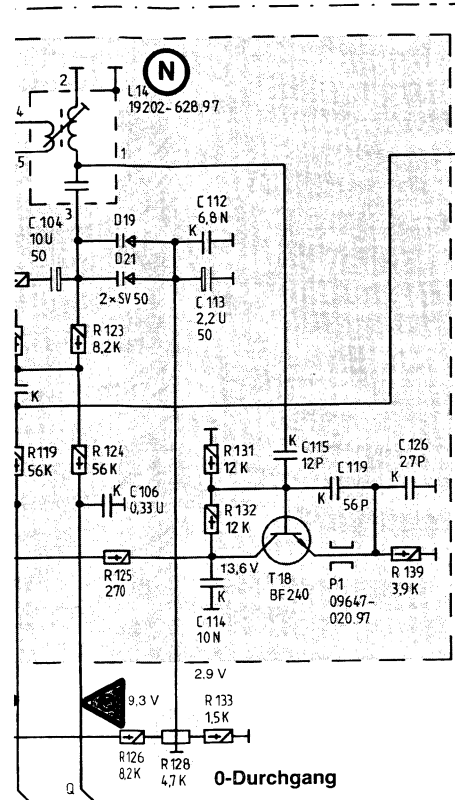


C	1, 2, 3, 4,	5, 7, 6,	8,	301, 302, 9, 303,	304, 12, 11, 13,	305,	306, 307, 308, 309, 14,	311, 15, 16,	312, 17, 18,	313, 19, 21,	314, 317, 318, 22, 23, 316,	319,	321, 24, 25,	322, 323, 26,	27,	326, 28, 327,	328, 29,	31, 329, 331, 33, 32,	332, 334, 335, 337, 32, 21, 23, 24, 25,	333, 35, 36,	334, 37,	335, 336, 38, 39,	41, 42, 43,	337,	44, 45,	46, 47,	48, 49, 51, 52,	53, 54, 55, 56,	57, 58,	59,	60, 61, 62, 63,	64, 67, 68, 65, 66,	69,
R	1,	2, 3, 4, 6, 7, 8, 9,		301, 302, 303, 11, 305, 12,	306, 307, 308, 309, 14,	311, 15, 16,	312, 17, 18, 21,	313, 19, 21,	314, 315, 14, 314,	316, 317, 318, 319,	321, 322, 323, 324, 15, 325, 326,	327, 328,	16,	329, 17,	331, 332, 333, 22, 336, 26, 32,	334, 335, 337, 31, 32,	27, 28, 29, 338, 31,	339, 341, 34,	33, 34, 10,	36, 37,	38,	39, 342,	41, 42, 43,	44, 45,	46, 47, 48, 49, 51, 52, 53, 54, 55, 56,	57, 58,	59,	60, 61, 62, 63,	64, 67, 68, 65, 66,	69,			

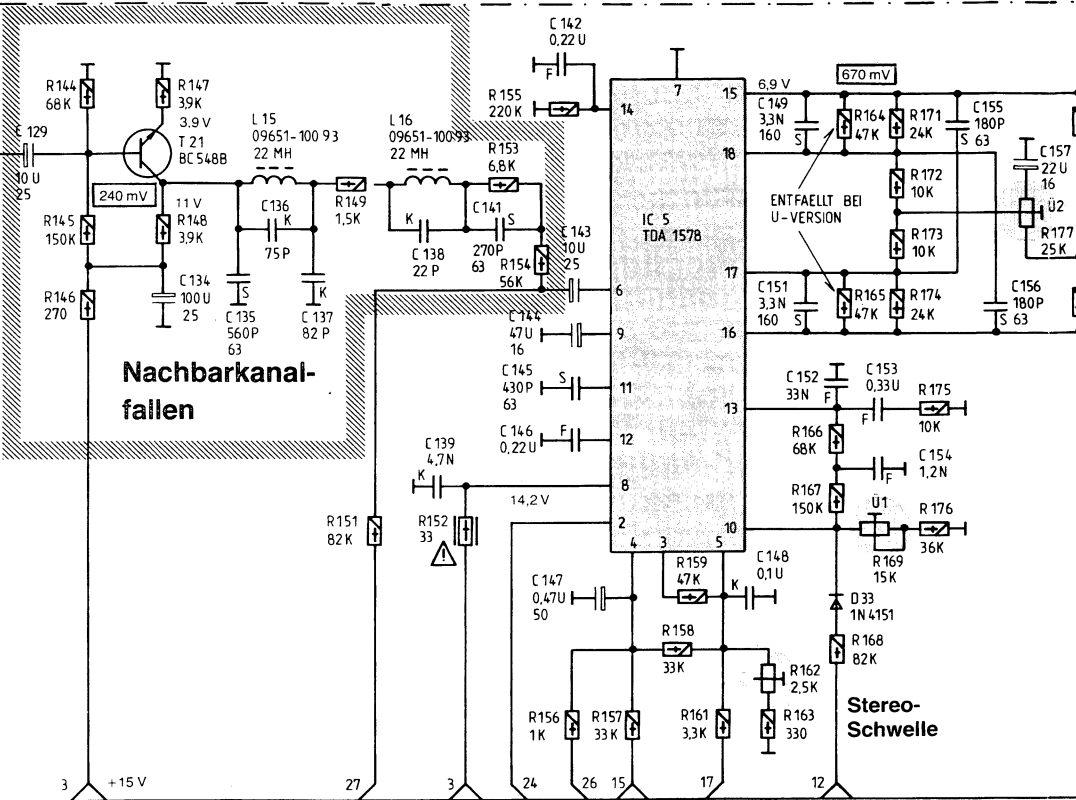


44, 45,	46, 47,	48, 49, 50, 51, 52,	54,	55, 56,	57, 58,	59,	61, 62, 63, 64, 65,	66, 67, 68,	69,	71, 72, 73, 74, 75, 76, 77, 78,	79,	81, 82, 83,	84,	85, 86,	87, 88,	89, 91, 92, 93, 94,	95,	96, 97, 98, 99,	101, 102, 103, 104, 105,	106, 107, 108,	110, 111, 112, 113, 114,	115, 116, 117, 118, 119, 120, 121,	122, 123, 124, 125, 126, 127, 128, 129, 130, 131, 132, 133,	134, 135, 136, 137,	138,	139,	141, 142, 143, 144, 145, 146,	147, 148,	149, 151,	152, 153, 154, 1
---------	---------	---------------------	-----	---------	---------	-----	---------------------	-------------	-----	---------------------------------	-----	-------------	-----	---------	---------	---------------------	-----	-----------------	--------------------------	----------------	--------------------------	------------------------------------	---	---------------------	------	------	-------------------------------	-----------	-----------	------------------

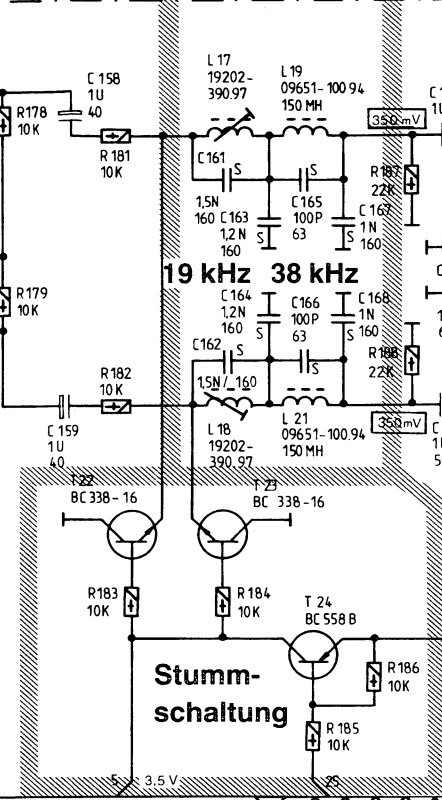
modulator



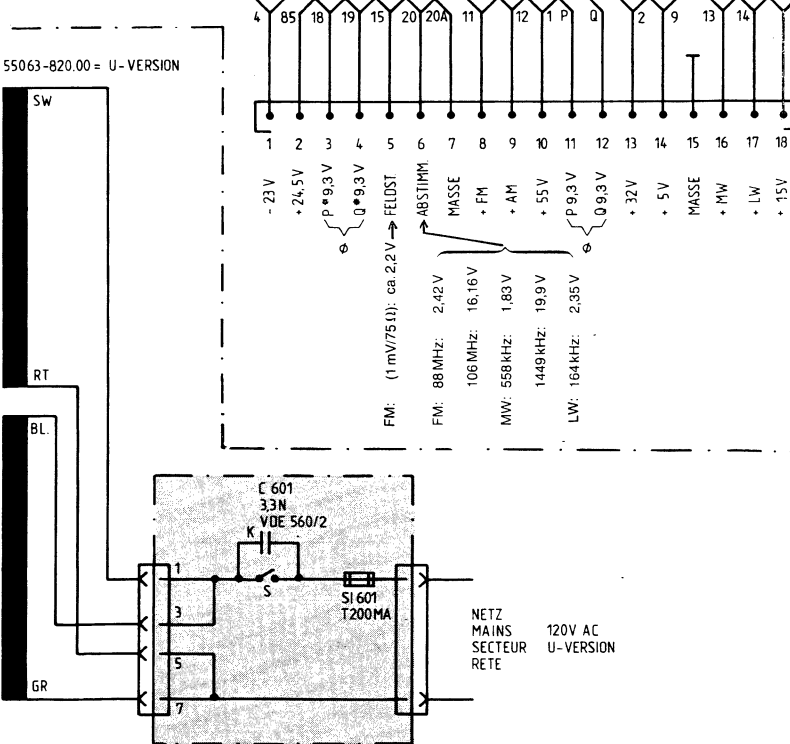
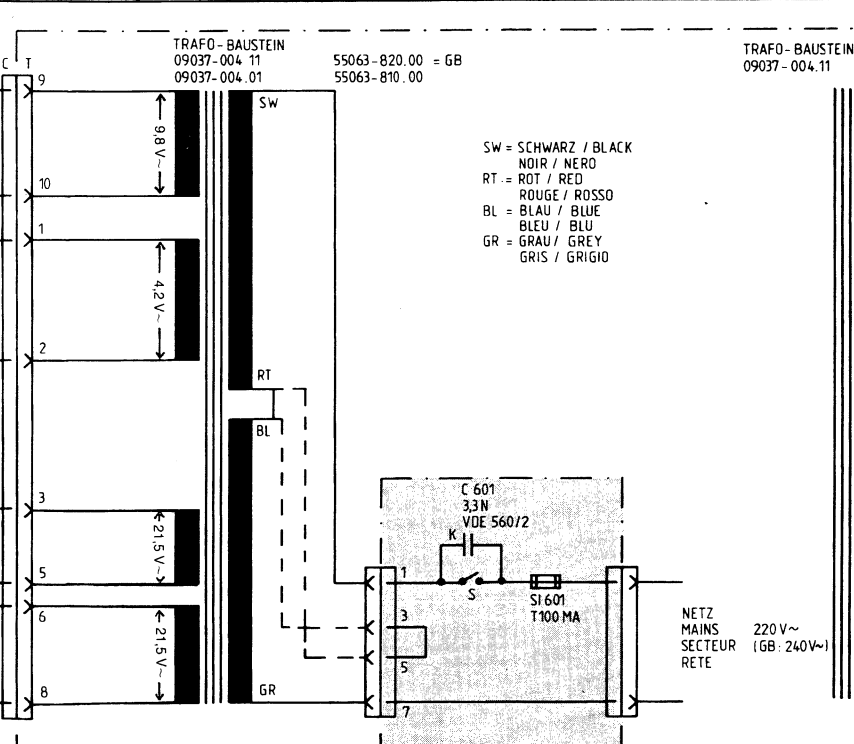
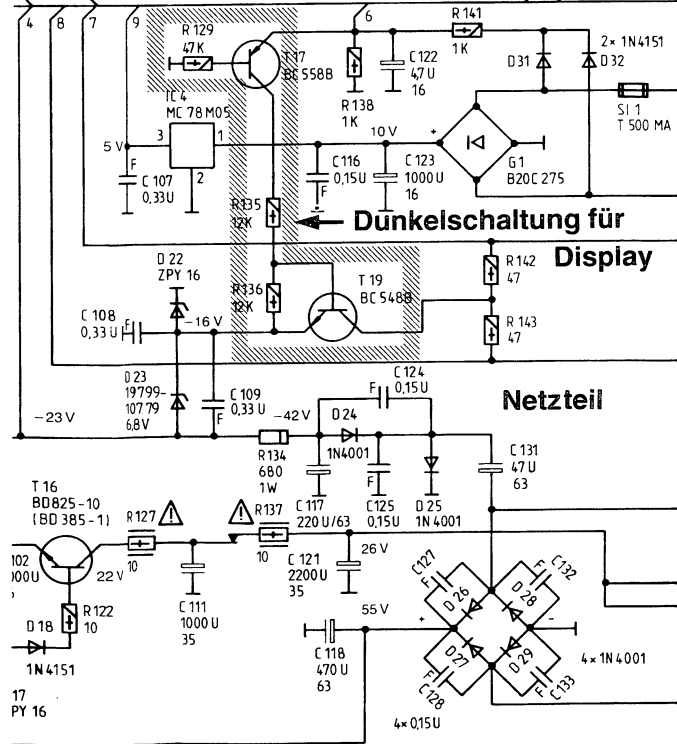
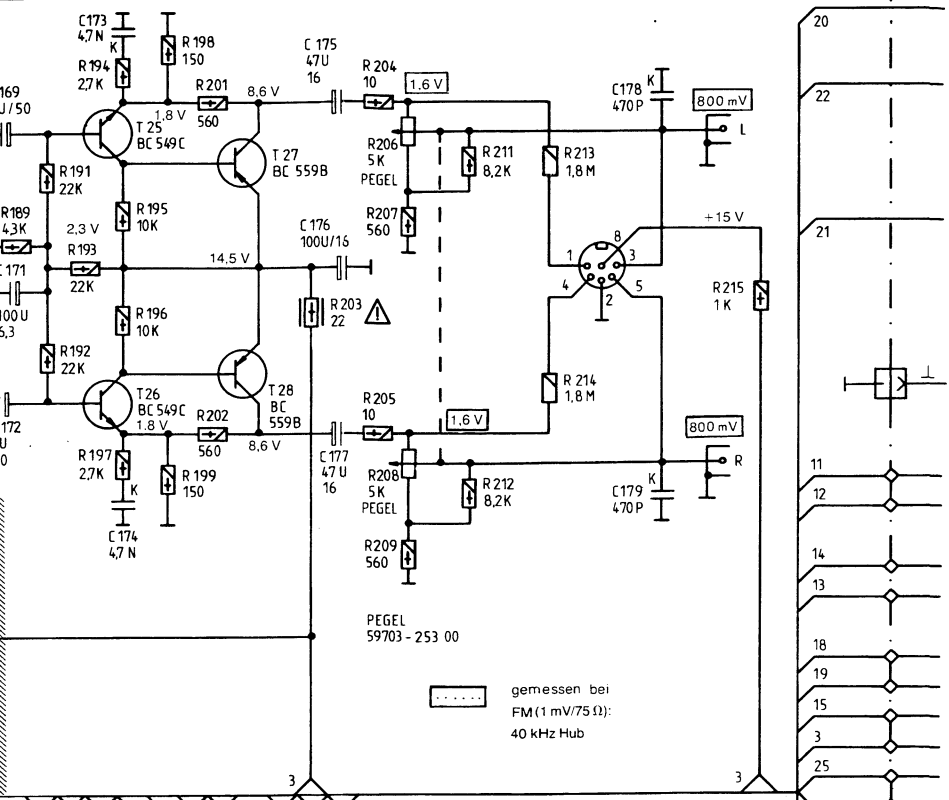
PLL-Decoder



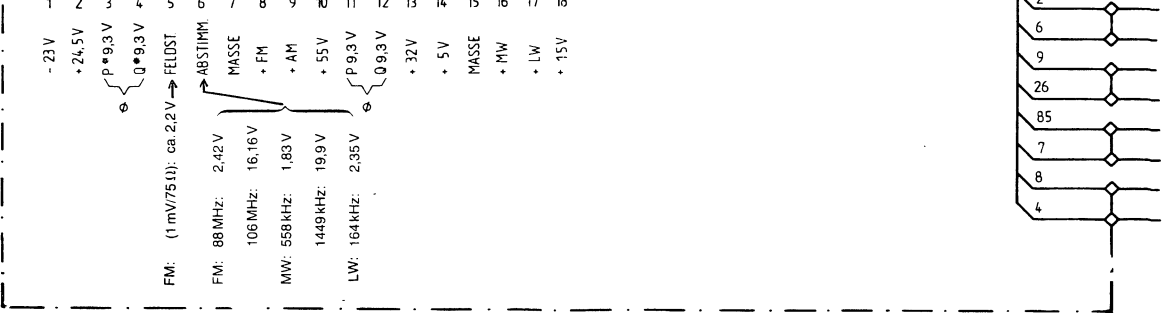
Pilot-Filter



NF-Verstärker

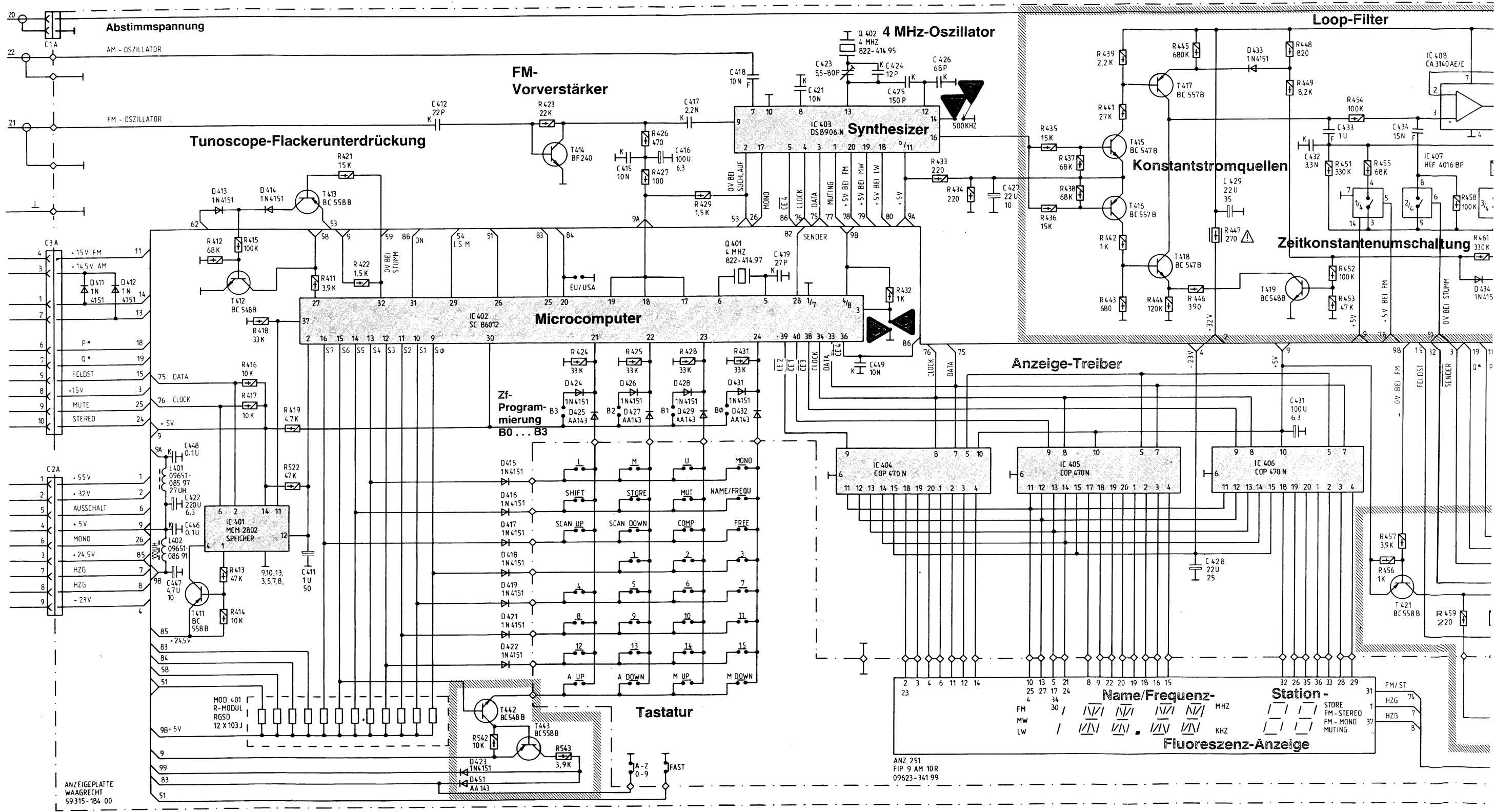


Service-Leiste

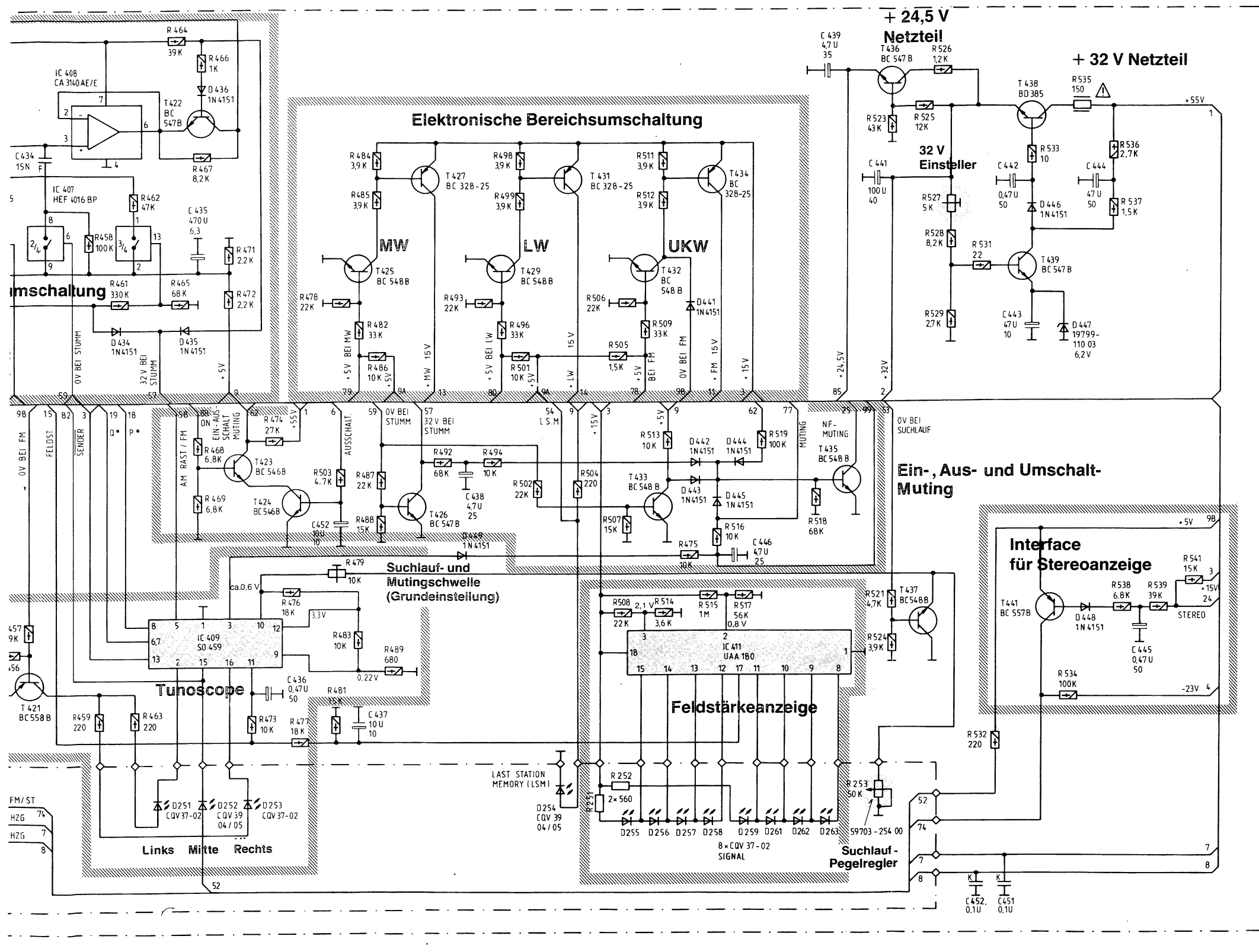


GRUNDIG
ST 6500
(55063-906.01)
Teil 1

105,	104,	106,107,	112,114,	115,	116,119,	123,122,	127,	129,	132,	134,	135,136,	137,	138,139,	141,	142,	143,146,	144,147,	145,	148,	149,	152,153,	155,	156,157,	158,	159,	161,	163,	165,	167,	169,171,	172,	173,	174,	175,	176,	177,	178,	179,	181,183,	182,	184,	185,	186,	187,	188,	189,191,	193,	194,197,198,	201,	203,	204,206,	209,211,	213,	214,	215,						
118,	119,	122,	123,	125,	126,	128,	129,131,	132,	133,	134,	137,	138,	139,	141,	142,	143,	144,	145,	146,	147,	148,	149,151,	152,	153,	154,155,	156,	157,	158,	159,	161,	162,	163,	164,	166,	168,	169,171,	172,	173,	174,	175,	176,	177,	178,	179,	181,183,	182,	184,	185,	186,	187,	188,	189,191,	193,	194,197,198,	201,	203,	204,206,	209,211,	213,	214,	215,



422, 448, 446, 447,	411,	412,	415, 416, 417,	418, 419, 421,	423, 449,	424, 425, 426, 427,	428, 429,	431, 432, 433,	434,
412, 413, 415, 416, 418, 414, 417,	419, 522,	411,	421, 422,	542,	423, 543, 424,	425, 426, 427,	428, 429,	431,	432, 433, 434,
435, 437, 439, 443, 444, 445, 446, 447,	448, 449,	451, 452, 453,	454, 455, 456, 457,	458, 459, 461,					



ZF-PROGRAMMIERUNG

B φ	B1	B2	B3	ZF (MHZ)
—	—	—	—	10.6000
—	—	—	—	10.6125
—	—	—	—	10.6250
—	—	—	—	10.6375
—	—	—	—	10.6500
—	—	—	—	10.6625
—	—	—	—	10.6750
—	—	—	—	10.6875
—	—	—	—	10.7000
—	—	—	—	10.7125
—	—	—	—	10.7250
—	—	—	—	10.7375
—	—	—	—	10.7500
—	—	—	—	10.7625
—	—	—	—	10.7750
—	—	—	—	10.7875

FLUORESCENZ-ANZEIGE-ROEHRE
09623-341 99

ANSCHLUSSBELEGUNG

ANSCHLUSS-NUMMER	1	2	3
ELEKTRODE	F	A(x,y)	A(r)

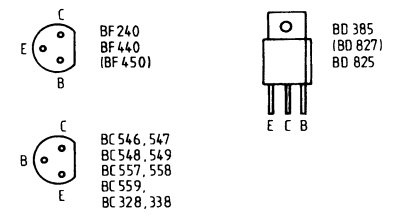
ANSCHLUSS-NUMMER	19	20	21	2
ELEKTRODE	A(d)	A(e)	G5	A

GITTER-NR

G9	G8
FM(d')	$x / f \sqrt{\frac{a}{d}}$
MW(e')	$y / e \sqrt{\frac{a}{d}}$
LW(f')	$y / e \sqrt{\frac{a}{d}}$

NACH SCHLIESSEN DER BRUECKE MUSS EINE TASTE Z B MONO GEDRUECKT WERDEN

TRANSISTOREN

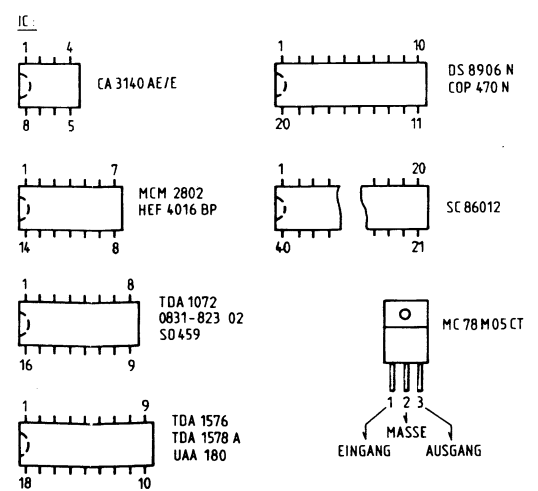
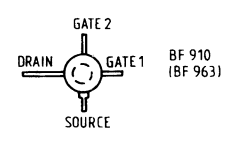


SPANNUNGEN MIT VOLTMESSER (RI=10M NICHT ANDERS ANGEGEBEN, GEGEN MA MESSWERTE GELTEN BEI 220V~NETZ)

IF NOT OTHERWISE INDICATED ALL VC MEASURED AGAINST CHASSIS WITH A THE VALUES ARE VALID FOR 220V AC

SAUF INDICATION CONTRAIRE, LES TENSIONS SONT MESUREES PAR RAPPORT AU CHASSIS AVEC UN VOLTMETRE A HAUTE RESISTANCE D'ENTREE. LES VALEURS SONT VALABLES POUR UN RESEAU 220V

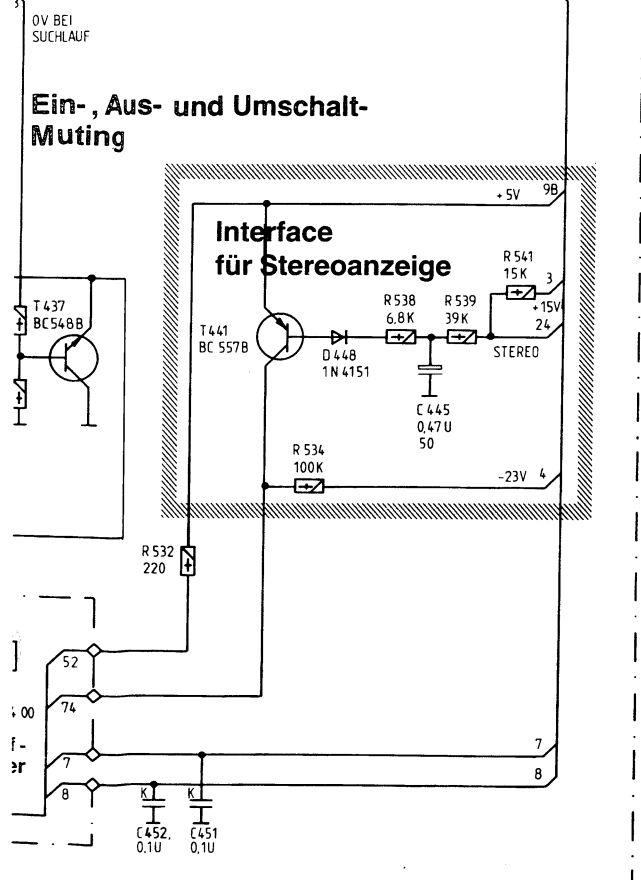
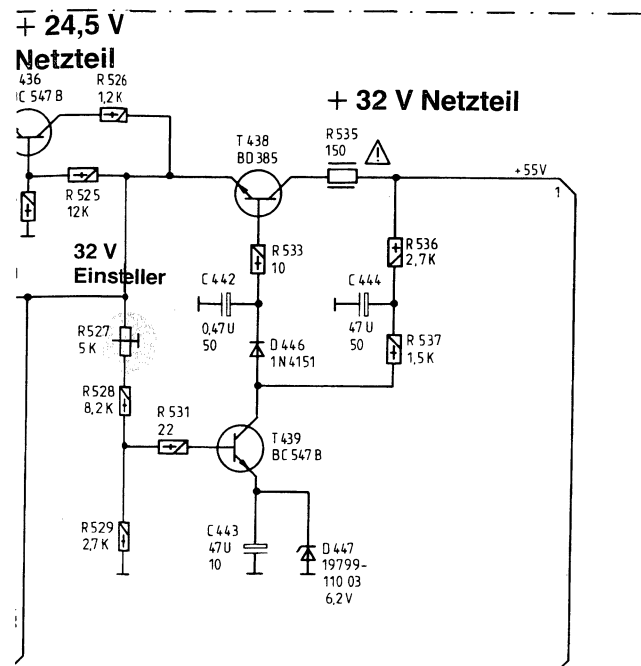
TENSIONI MISURATE CON VOLTMETRO A ALTERE INDICAZIONI, RIFERITE A MASSA. I VALORI DI MISURA VALGONO CON TI



ÄNDERUNGEN
ALTERATIONS
MODIFICATIONS
CON RISERVA

434,	435,	436,	452, 437,	438,	446,	439,	441,	452	442, 443,	444,	445,	C								
456, 457,	458, 459, 461, 462, 463,	464, 466, 469, 471, 473, 474, 476, 477, 479, 483, 485, 488, 481, 503, 486, 489,	492	493, 494,	498, 502,	499,	504, 251,	505, 506, 509, 511, 514, 512, 475, 252,	515, 516,	517, 519,	518,	253, 521, 523, 524,	525, 526, 527, 528, 529,	531, 532,	533,	534, 535,	536, 537, 538,	539,	541,	R

ANSICHT VON UNTEN / BOTTOM VIEW / VUE DE DESSOUS / VISTA DA SOTTO



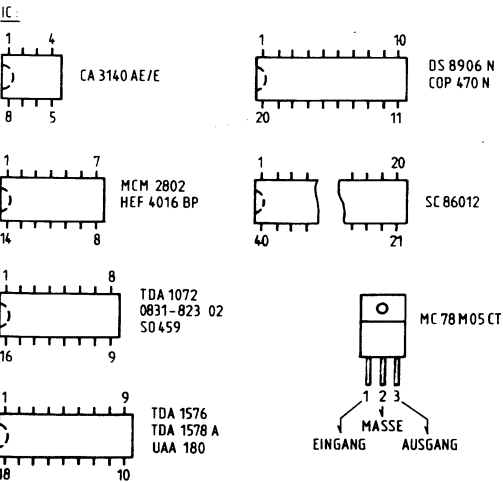
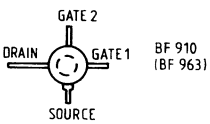
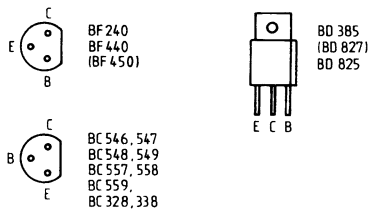
421.	423.	424.	452	451.	442, 443.	444.	445.	C
525.	526.	527.	531, 532.	533.	534.	536.	539.	R
528.	529.				535.	537.	541.	
					538.	538.		

ZF-PROGRAMMIERUNG

B φ	B1	B2	B3	ZF (MHZ)
—	—	—	—	10,6000
—	—	—	—	10,6125
—	—	—	—	10,6250
—	—	—	—	10,6375
—	—	—	—	10,6500
—	—	—	—	10,6625
—	—	—	—	10,6750
—	—	—	—	10,6875
—	—	—	—	10,7000
—	—	—	—	10,7125
—	—	—	—	10,7250
—	—	—	—	10,7375
—	—	—	—	10,7500
—	—	—	—	10,7625
—	—	—	—	10,7750
—	—	—	—	10,7875

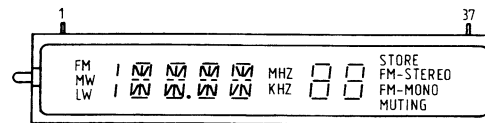
NACH SCHLIESSEN DER BRUECKE MUSS EINE TASTE Z B MONO GEDRUECKT WERDEN

TRANSISTOREN:



ANSICHT VON UNTEN / BOTTOM VIEW / VUE DE DESSOUS / VISTA DA SOTTO

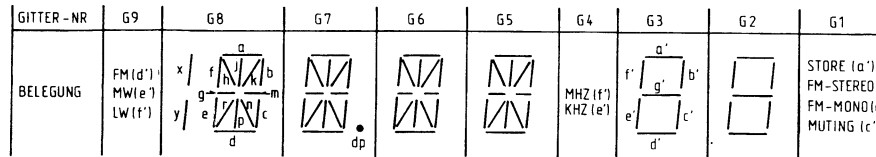
FLUORESCENZ-ANZEIGE-ROEHRE
09623-341 99



ANSCHLUSSBELEGUNG

ANSCHLUSS-NUMMER	1	2	3	4	5	6	7	8	9	10	11	12	13	14	15	16	17	18
ELEKTRODE	F	A(x)y	A(f)	A(p)	G9	A(n)	G8	A(m)	A(g)	G8	A(k)	A(j)	G7	A(h)	A(a)	A(b)	G6	A(c)

ANSCHLUSS-NUMMER	19	20	21	22	23	24	25	26	27	28	29	30	31	32	33	34	35	36	37
ELEKTRODE	A(d)	A(e)	G5	A(f)	A(d)p	G4	G3	A(f')	G2	A(b')	A(a')	G1	A(fM-STEREO)	A(g')	A(c')	G1	A(e')	A(d')	F



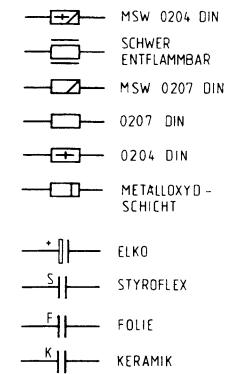
SPANNUNGEN MIT VOLTMETER (RI=10MΩ), FALLS NICHT ANDERS ANGEGEBEN, GEGEN MASSE GEMESSEN
MESSWERTE GELTEN BEI 220V~NETZSPANNUNG

IF NOT OTHERWISE INDICATED ALL VOLTAGES ARE MEASURED AGAINST CHASSIS WITH A VOLTMETER (RI=10MΩ)
THE VALUES ARE VALID FOR 220V AC MAINS VOLTAGE

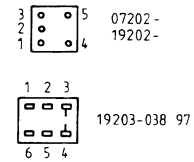
SAUF INDICATION CONTRAIRE, LES TENSIONS SONT MESUREES PAR RAPPORT AU CHASSIS AVEC UN VOLTMETRE (RI=10MΩ)
LES VALEURS SONT VALABLES POUR UNE TENSION SECTEUR DE 220V~CA

TENSIONI MISURATE CON VOLTMETRO (RI=10MΩ), SALVE ALTRE INDICAZIONI, RIFERITE A MASSA
I VALORI DI MISURA VALGONO CON TENSIONE DI RETE DI 220V~

ÄNDERUNGEN VORBEHALTEN
ALTERATIONS RESERVEE
MODIFICAZIONI RESERVEE
CON RISERVA DI MODIFICA



FILTER



ANSICHT VON UNTEN
BOTTOM VIEW
VUE DE DESSOUS
VISTA DA SOTTO

DIODEN

6,2V	19799-110 03
6,8V	19799-107 79
BB 104 (BB204)	19799-135 01
BB 130	09654-428 02

ERSATZTYPEN IN KLAMMER ()
INTERCHANGEABLE TYPES
IN BRACKETS ()
TYPES DE RECHANGE EN
PARENTHESES ()
TIPI DI RICAMBI IN ()

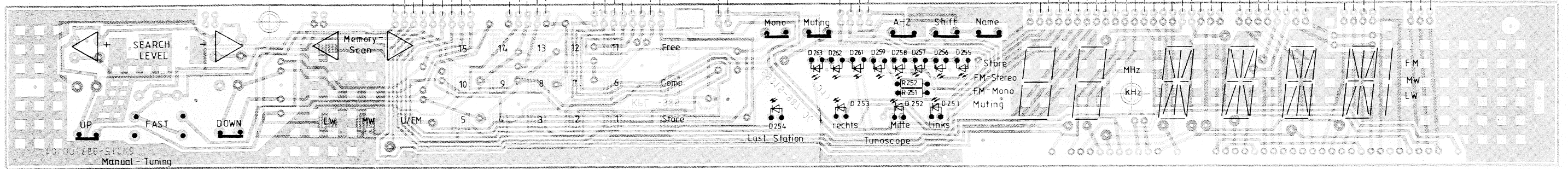
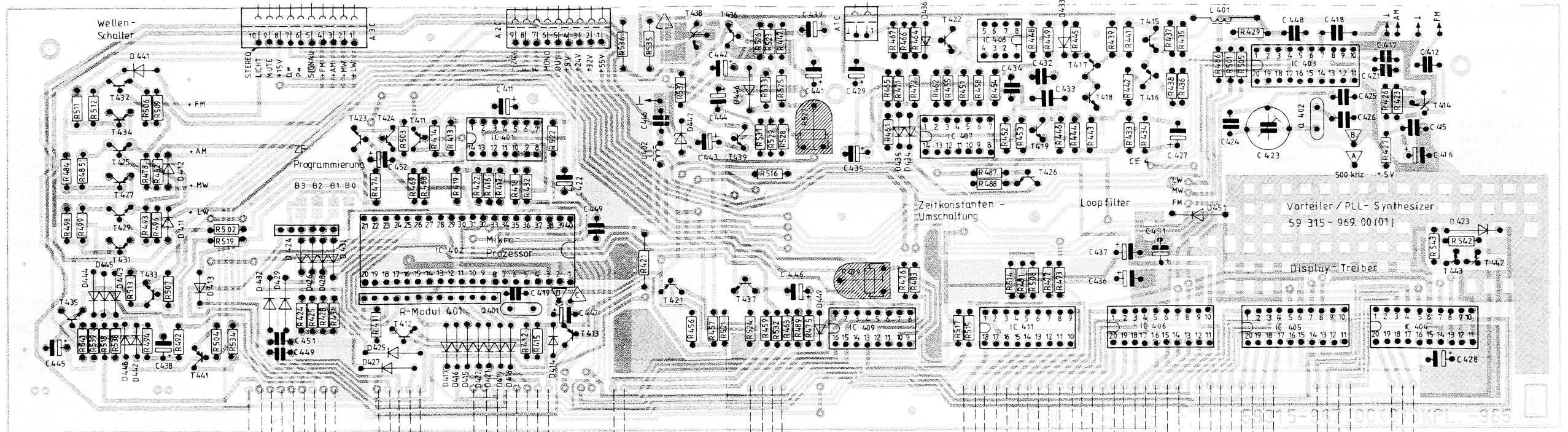
WELLENBEREICHE:

UKW/FM	87,5-108 MHZ
MW/PO/DM	520-1610 KHZ
LW/GO/DL	150-320 KHZ

GRUNDIG

(55063-906.01)

Teil 2



Anzeigeplatte waagrecht, Lötseite 59315-184.00

INDICATION BOARD HORIZONTAL, SOLDER SIDE

C.I. INDICATEURS HORIZONTAL, COTE SOUDURES

PIASTRA INDICATORI ORIZZONTALE, LATO SALDATURE

Lötseite

SOLDER SIDE

COTE DES SOUDURES

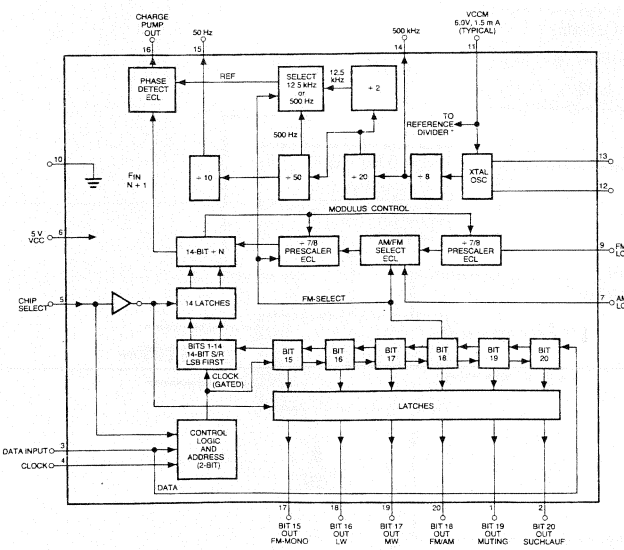
LATO SALDATURE

Bestückungsseite

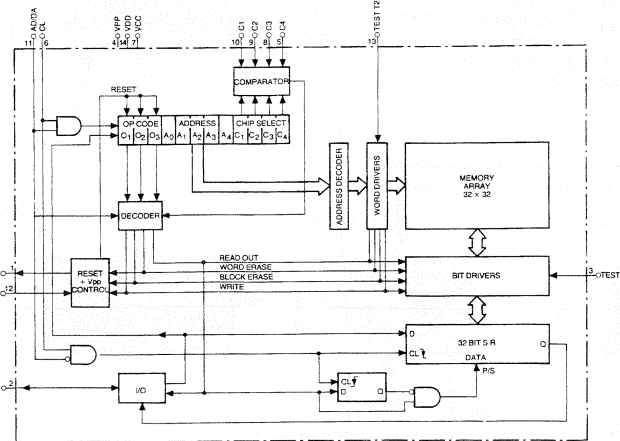
COMPONENT SIDE

VUE DU COTE DES COMPOSANTS

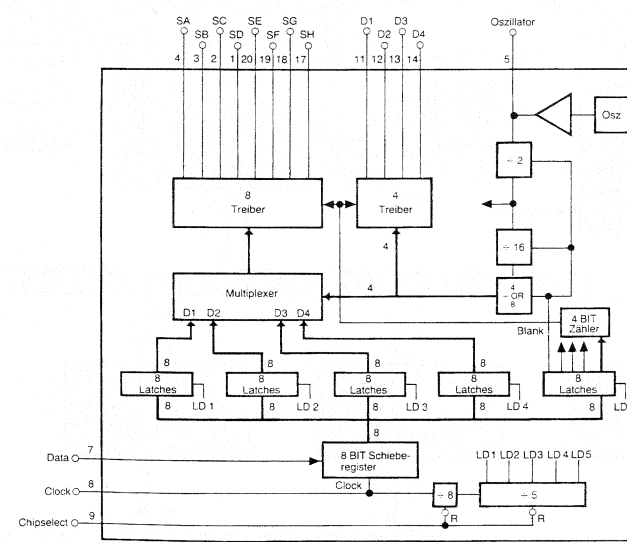
LATO COMPONENTI



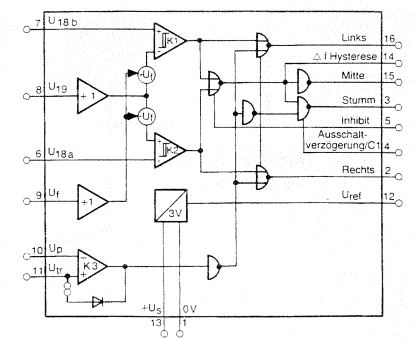
IC 403 DS 8906 N



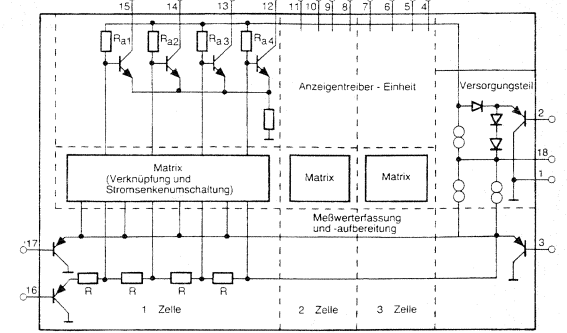
IC 401 MCM 2802



IC 404-406 COP 470

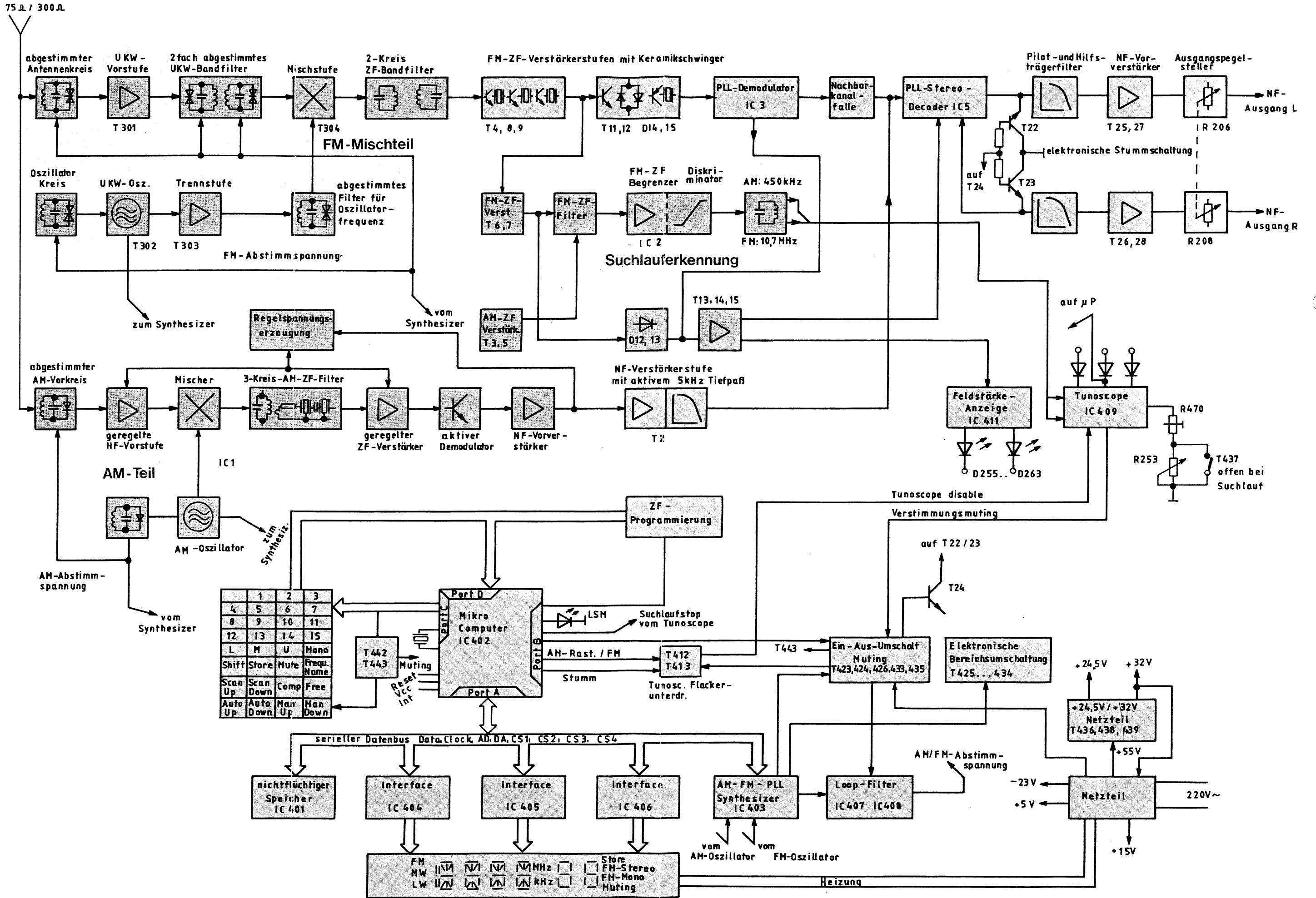


IC 409, SO 459

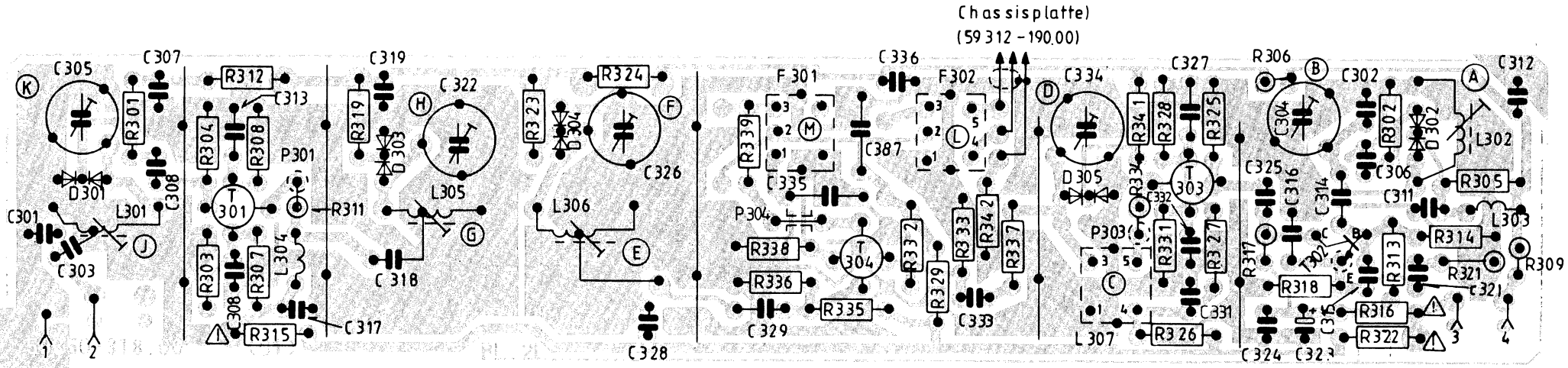


IC 411 UAA180

7. Funktionsschaltbild



FM-Platte, II B Lötseite 59350-019.00
FM BOARD II B, SOLDER SIDE
CIRCUIT IMPRIME FM II B, COTE SOUDURES
PIASTRA FM II B, LATO SALDATURE



GRUNDIG

Ersatzteilliste



List of Spare-Parts · Liste de pièces détachées · Lista ricambi

T 7500
T 7500a



10/84

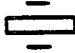



Pos. No.	Fig. No.	Bestell-Nr./Part No. Réf./Nr. d'ordinazioni	Benennung	Description	Désignation	Denominazione
			<u>Gehäuse (T 7500)</u> metall-finish	<u>Cabinet (T7500)</u> metallic finish	<u>Boitier (T7500)</u> métal.finish	<u>Mobile (T 7500)</u> finiture metalliche
1	55075-114.01		Gehäuse-Oberteil	Cabinet upper section	Boitier supérieur	Parte super. mobile
2	55074-550.01		Frontblende kpl.	Front panel compl.	Façade cpl	Mascher.frontale cpl.
3	55063-510.01		Bedienungsteil kpl.	Control panel compl.	Partie commande cpl	Sezione comando cpl.
.1	55053-243.02		Kontrastscheibe	Contrast window	Disque contraste	Vetrino contrasto
			<u>Gehäuse (T 7500)</u> schwarz-metallic	<u>Cabinet (T7500)</u> metallic black	<u>Boitier (T7500)</u> noir/métallique	<u>Mobile (T 7500)</u> nero/metallico
1	55075-114.01		Gehäuse-Oberteil	Cabinet upper section	Boitier supérieur	Parte super. mobile
2	55074-550.04		Frontblende kpl.	Front panel compl.	Façade cpl	Mascher.frontale cpl.
3	55063-510.04		Bedienungsteil kpl.	Control panel compl.	Partie commande cpl	Sezione comando cpl.
3.1	55053-243.02		Kontrastscheibe	Contrast window	Disque contraste	Vetrino contrasto
			<u>Gehäuse (T 7500 a)</u> metall-finish	<u>Cabinet (T 7500a)</u> metallic finish	<u>Boitier (T7500a)</u> métal finish	<u>Mobile (T 7500a)</u> finiture metalliche
1	55074-171.01		Gehäuse-Oberteil	Cabinet upper section	Boitier supérieur	Parte super. mobile
2	55074-551.01		Frontblende kpl.	Front panel compl.	Façade cpl	Mascher.frontale cpl.
3	55063-510.01		Bedienungsteil kpl.	Control panel compl.	Partie commande cpl	Sezione comando cpl.
3.1	55053-243.02		Kontrastscheibe	Contrast window	Disque contraste	Vetrino contrasto
5	59500-729.04	5x	Tipptastenknopf	Touch button	Touche effleurement	Tasto a corsa breve
	59500-734.01	2x	Up-Down-Tastenknopf	Up-Down button	Bouton haut-bas	Tasto up-down
7	59500-097.01		Speedtastenknopf	Speed button	Touche réglage vitesse	Tasto speed
9	55061-311.00		Tastenmaske	Button mask	Masque de touche	Maschera tasto
10	55063-300.00		Schaltmatte	Switching strip	Tapis contact	Matta di commutazione
11	55063-223.00		Distanzstopfen	Spacer	Entretoises	Distanziatore
12	59500-737.01	23x	Tipptastenknopf	Touch button	Touche à effleurement	Tasto a corsa breve
13	59500-738.01	2x	Tipptastenknopf	Touch button	Touche à effleurement	Tasto a corsa breve
14	01560-580.00		UKW-Möbelantenne	VHF furniture aerial	Antenne meuble FM	Antenna mobile FM
15	09625-902.01		Verbindungskabel kpl. (379 a)(Stereo)	Connecting cable compl. (379 a) (stereo)	Câble de liaison cpl (379 a) (Stéréo)	Cavo di collegamento (379 a) (stereo)
			<u>Chassis</u> (55074-801.01/04) (55074-802.01)	<u>Chassis</u>	<u>Châssis</u>	<u>Chassis</u>
20	55051-014.01	4x	Fuß	Foot	Pied	Piedino
21	55051-015.00	4x	Fußeinsetz	Foot insert	Embout de pied	Inserto piedino
22	09671-023.01		Taste	Button	Touche	Tasto
22	09671-023.03		Taste (T 7500a)	Button (T 7500a)	Touche (T 7500a)	Tasto (T 7500a)
23	55074-200.00		Stößel	Rod	Poussoir	Pezzo intermedio
24	55063-224.00	4x	Distanzstopfen	Spacer	Entretoises	Distanziatore
25	09690-504.02		Netzleitung kpl.	Mains lead compl.	Câble secteur cpl	Cavo di rete cpl.
26	09666-449.00		Zugentlastung	Cord grip	Arrêtoir de câble	Fermacavo

T 7500, 9.55074-81

T 7500 a, 9.55074-82

Pos. No.	Fig. No.	Bestell-Nr./Part No. Réf./Nr. d'ordinazioni	Benennung	Description	Désignation	Denominazione
			<u>Anzeigeplatten</u> (59315-184.00/182.00)	<u>Display Board</u>	<u>C.I. affichage</u> (59315-184.00/182.00)	<u>Piastra indicatrici</u> (59315-184.00/182.00)
30	59500-716.00	5x	Tipptaste	Touchbutton	Touche effleurement	Tasto a corsa breve
31	59752-055.03		Leuchtdiodenhalter kpl.	LED holder compl.	Support diode L.E.D. cpl	Supporto diodo lumin.
32	59500-095.01	2x	Tastenschalter (Down, Up)	Pushbutton switch (Down, Up)	interrupteur à touche (Bas-haut)	Commutatore (up, down)
33	59500-044.01	3x	Tastenschalter (Tuning)	Pushbutton switch (tuning)	Interrupteur à touche (Tuning)	Commutatore (tuning)
			<u>Chassisplatte</u> (59312-190.00)	<u>Mother Board</u>	<u>C.I. châssis</u> (59312-190.00)	<u>Piastra chassis</u> (59312-190.00)
40	09626-873.97		Kombi-Antennenbuchse	Comb. aerial socket	Combiné boitier antenne	Presa antenna comb.
41	09623-093.97		Mikrofonbuchse	Microphone socket	Boitier microphone	Presa microfono
42	09623-305.97		Cinchbuchse	Phono socket	Boitier	Presa cinch
43	09621-113.02	2x	Sicherungshalter	Fuse contact	Porte fusible	Supporto d.sicurezza
44	50002-052.00		Sicherungsfeder	Fuse spring	Porte fusible	Molla d.sicurezza
45	59420-029.00		FM-SPULENSATZ II B	FM coil set II B	Jeux de self FM II B	GRUPPO BOBINE FM II B
			<u>Netzschalterplatte</u> (59312-191.00)	<u>Mains Switch Board</u>	<u>C.I. interrupteur secteur</u> (59312-191.00)	<u>Piastra interr. rete</u> (59312-191.00)
50	59400-304.00		Netzschalter	Mains switch	Interrupteur secteur	Interruttore di rete
51	09621-113.02	2x	Sicherungshalter	Fuse contact	Porte fusible	Supporto d.sicurezza
60	55063-810.00		TRAFO-BAUSTEIN	Transformer unit	MODULE TRANSFO	MODULO TRASFORMATORE
60.1	09658-559.00	2x	Trafokappe	Transformer cap	Couvercle transfo	Cappa trasformatore
			<u>Elektrische Teile</u>	<u>Electrical Parts</u>	<u>Composants électriques</u>	<u>Parti elettriche</u>
MOD 401	8770-001-303		R-Modul RGSD	R module RGSD	Module R RGSD	Modulo R RGSD
ANZ 251	09623-341.99		Fluor.-Anzeigeröhre	Fluoresc.display tube	Tube d'affichage fluorescent	Tubo indic.fluoresc.
P 1	09647-020.97		Ferritperle	Ferrite bead	Perle ferrite	Perlina in ferrite

Pos. No.	Fig. No.	Bestell-Nr./Part No. Réf./Nr. d'ordinazioni	Benennung Description Désignation Denominazione	Pos. No.	Fig. No.	Bestell-Nr./Part No. Réf./Nr. d'ordinazioni	Benennung Description Désignation Denominazione
				L 11		19202-616.97	
F 1	19203-038.97		SFZ 450 F 9	L 12		19202-613.97	
F2/3/5/6	19203-069.97		1x SFE/ 10,7 MA 8	L 13		19202-610.10	
F 4	19202-335.97			L 14		19202-628.97	
				L 15		8140-525-635	
L 1	8140-525-808			L 16		8140-525-635	
L 2	07202-362.97			L 17		19202-390.97	
L 3	8140-525-811			L 18		19202-390.97	
L 4	09204-664.21			L 19		8140-525-659	
L 5	8140-525-704			L 21		8140-525-659	
L 6	19202-602.97			L 401		8140-525-050	
L 7	19202-629.97			L 402		8140-525-831	
L 8	19202-622.97						
L 9	19202-615.97						

Pos. No.	Fig. No.	Bestell-Nr./Part No. Réf./Nr. d'ordinazioni	Benennung Description Désignation Denominazione	Pos. No.	Fig. No.	Bestell-Nr./Part No. Réf./Nr. d'ordinazioni	Benennung Description Désignation Denominazione
							
Q 401		8382-241-497		T 413		8302-200-559	BC 558 B
Q 402		8382-241-495		T 414		8302-220-033	BF 240
				T 415		8302-202-548	BC 547 B
IC 1		8383-120-902	TDA 1072	T 416		8302-200-557	BC 557 B
IC 2		8305-302-215	TDA 1576	T 417		8302-200-557	BC 557 B
IC 3		8305-302-215	TDA 1576	T 418		8302-202-548	BC 547 B
IC 4		8305-205-705	MC 78/M 05 CT	T 419		8302-202-543	BC 548 B
IC 5		8305-302-233	TDA 1578 A	T 421		8302-200-559	BC 558 B
IC 401		8305-209-802	MCM 2802	T 422		8302-202-548	BC 547 B
IC 402		8305-212-612	SC 86012	T 423		8302-200-542	BC 546 B
IC 403		8305-148-906	DS 8906 N	T 424		8302-200-542	BC 546 B
IC 404		8305-255-470	COP 470 N	T 425		8302-202-543	BC 548 B
IC 405		8305-255-470	COP 470 N	T 426		8302-202-548	BC 547 B
IC 406		8305-255-470	COP 470 N	T 427		8302-200-177	BC 328-25
IC 407		8305-005-016	HEF 4016 BP	T 429		8302-202-543	BC 548 B
IC 408		8305-001-140	CA 3140 AE/E	T 431		8302-200-177	BC 328-25
IC 409		8305-100-459	SO 459	T 432		8302-202-543	BC 548 B
IC 411		8305-202-180	UAA 180	T 433		8302-202-543	BC 548 B
				T 434		8302-200-177	BC 328-25
T 1		8302-202-543	BC 548 B	T 435		8302-202-543	BC 548 B
T 2		8302-200-550	BC 549 B	T 436		8302-202-548	BC 547 B
T 3		8302-200-550	BC 549 B	T 437		8302-202-543	BC 548 B
T 4		8302-220-033	BF 240	T 438		8302-212-387	BD 387
T 5		8302-222-040	BF 440	T 439		8302-202-548	BC 547 B
T 6		8302-220-033	BF 240	T 441		8302-200-557	BC 557 B
T 7		8302-222-040	BF 440	T 442		8302-202-543	BC 548 B
T 8		8302-220-033	BF 240	T 443		8302-200-559	BC 558 B
T 9		8302-220-033	BF 240				
T 11		8302-220-033	BF 240				
T 12		8302-222-040	BF 440				
T 13		8302-200-559	BC 558 B				
T 14		8302-202-543	BC 548 B				
T 15		8302-200-559	BC 558 B				
T 16		8302-210-825	BD 825-10				
T 17		8302-200-559	BC 558 B				
T 18		8302-220-033	BF 240				
T 19		8302-202-543	BC 548 B				
T 21		8302-202-543	BC 548 B				
T 22		8302-202-338	BC 338/16				
T 23		8302-202-338	BC 338/16				
T 24		8302-200-559	BC 558 B				
T 25		8302-200-551	BC 549 C				
T 26		8302-200-551	BC 549 C				
T 27		8302-202-559	BC 559 B				
T 28		8302-202-559	BC 559 B				
T 411		8302-200-559	BC 558 B				
T 412		8302-202-543	BC 548 B				
							
				G1 1		8308-111-150	B20/C 350
				D 1		8309-215-041	1N 4151
				D 2		8309-215-041	1N 4151
				D 3		8309-215-041	1N 4151
				D 4		8309-201-013	BA 243
				D 5		8309-510-130	BB 130
				D 6		8309-215-041	1N 4151
				D 7		8309-201-013	BA 243
				D 8		8309-215-041	1N 4151
				D 11		8309-510-130	BB 130
				D 12		8309-215-041	1N 4151
				D 13		8309-215-041	1N 4151
				D 14		8309-215-041	1N 4151
				D 15		8309-215-041	1N 4151
				D 16		8309-215-041	1N 4151
				D 17		8309-703-020	ZPY 16
				D 18		8309-215-041	1N 4151
				D 19		8309-217-050	1 SV 50
				D 21		8309-217-050	1 SV 50
				D 22		8309-703-020	ZPY 16
				B 23		8309-701-016	BZX 83/C6/V8
				D 24		8309-215-021	1N 4001

Pos. No.	Fig. No.	Bestell-Nr./Part No. Réf./Nr. d'ordinazioni	Benennung Description Désignation Denominazione
----------	----------	--	--

D 25		8309-215-021	1N 4001
D 26		8309-215-021	1N 4001
D 27		8309-215-021	1N 4001
D 28		8309-215-021	1N 4001
D 29		8309-215-021	1N 4001
D 30		8309-215-041	1N 4151
D 31		8309-215-041	1N 4151
D 32		8309-215-041	1N 4151
D 33		8309-215-041	1N 4151
D 411		8309-215-041	1N 4151
D 412		8309-215-041	1N 4151
D 413		8309-215-041	1N 4151
D 414		8309-215-041	1N 4151
D 415		8309-215-041	1N 4151
D 416		8309-215-041	1N 4151
D 417		8309-215-041	1N 4151
D 418		8309-215-041	1N 4151
D 419		8309-215-041	1N 4151
D 421		8309-215-041	1N 4151
D 422		8309-215-041	1N 4151
D 423		8309-001-021	AA 143
D 424		8309-215-041	1N 4151
D 425		8309-001-021	AA 143
D 426		8309-215-041	1N 4151
D 427		8309-001-021	AA 143
D 428		8309-215-041	1N 4151
D 429		8309-001-021	AA 143
D 431		8309-215-041	1N 4151
D 432		8309-001-021	AA 143
D 433		8309-215-041	1N 4151
D 434		8309-215-041	1N 4151
D 435		8309-215-041	1N 4151
D 436		8309-215-041	1N 4151
D 441		8309-215-041	1N 4151
D 442		8309-215-041	1N 4151
D 443		8309-215-041	1N 4151
D 444		8309-215-041	1N 4151
D 445		8309-215-041	1N 4151
D 446		8309-215-041	1N 4151
D 447		8309-715-011	BZX 83/C6/V2
D 448		8309-215-041	1N 4151
D 449		8309-215-041	1N 4151
D 451		8309-215-041	1N 4151



D 251		8309-917-037	CQV 37-02
D 252		8309-917-739	CQV 39-05
D 253		8309-917-037	CQV 37-02
D 254		8309-917-739	CQV 39-05
D 255		8309-917-037	CQV 37-02
D 256		8309-917-037	CQV 37-02
D 257		8309-917-037	CQV 37-02
D 258		8309-917-037	CQV 37-02
D 259		8309-917-037	CQV 37-02

Pos. No.	Fig. No.	Bestell-Nr./Part No. Réf./Nr. d'ordinazioni	Benennung Description Désignation Denominazione
----------	----------	--	--

D 261		8309-917-037	CQV 37-02
D 262		8309-917-037	CQV 37-02
D 263		8309-917-037	CQV 37-02



C 15		19799-306.97	7/35 pF
C 16		19799-306.97	7/35 pF
C 33		19799-306.97	7/35 pF
C 102		8415-166-104	1000µF/16V
C 111		8415-166-187	1000µF/35 V
C 121		8411-505-140	2200µF/35 V
C 123		8415-166-104	1000µF/16V
C 423		19799-327.97	5,5/80 pF



R 7		8766-704-033	1/4 W/22Ω
R 36		8790-009-018	10 KΩ
R 47		8766-701-041	1/4 W/47 Ω
R 64		8766-701-041	1/4 W/47 Ω
R 74		8766-701-041	1/4 W/47 Ω
R 78		8766-701-041	1/4 W/47 Ω
R 91		8790-009-067	220 KΩ
R 111		8790-009-018	10 KΩ
R 115		8766-701-041	1/4 W/47 Ω
R 127		8700-249-025	10 Ω
R 128		8790-009-147	4,7 KΩ
R 134		8705-227-069	680 Ω
R 137		8700-249-025	10 Ω
R 152		8766-701-037	1/4 W/33 Ω
R 162		8790-009-014	2,5 KΩ
R 169		8790-009-252	15 KΩ
R 177		8790-009-256	25 KΩ
R 203		8766-701-033	1/4 W/22 Ω
R 206/208		59703-253.00	2 x 5 KΩ
R 253		59703-254.00	50 KΩ
R 447		8766-701-059	1/4 W/270 Ω
R 479		8790-009-018	10 KΩ
R 527		8790-009-017	5 KΩ
R 535		8700-229-053	150 Ω



Si 1		8315-614-001	500 mA
Si 601		8315-609-005	160 mA

